



A photograph of a large industrial factory interior, showing a complex network of steel beams, pipes, and machinery. The scene is illuminated by bright overhead lights, creating a high-contrast environment. A large, semi-circular blue graphic overlay is positioned on the right side of the image, containing the page number and title.

# 01

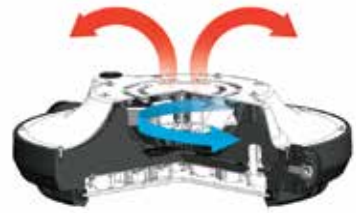
## INDUSTRIAL

FBL Series . . . .	08
NBL Series . . . .	12
HTBL Series . . . .	14
GBL Series . . . .	16
GNP Series . . . .	18
LE Series . . . .	20
TBL Series . . . .	22
CTBL Series . . . .	24
CP Series . . . .	26
EHBL Series . . . .	28
RHBL Series . . . .	30
NBL Series . . . .	32
FL Series . . . .	34
GEP Series . . . .	36
SDF-L24 Series . . . .	38
EFDFL Series . . . .	40

# FBL | LED High-bay luminaire |



- 하우징: 알루미늄 다이캐스팅
- 커버: 강화유리
- 소비전력: 350W
- 색온도: 5700K
- 배광각: 45°
- 역률: >0.90
- 동작온도: -30°C ~ 60°C
- 보관온도: -40°C ~ 80°C
- 50,000시간 (25°C)
- IP66



### Active Cooling Fan

- FAN Guard : Field 설치 경험 반영 구조 변경, 자체 금형 (단독사양)
  - Fan의 날개와 모터 사이의 갭 사이에 생기는 분진 흡착을 방지하기 위한 테프론 링 장착 (단독 사양)
  - FAN 내부 센서회로 내장 (MCU내장) + 등기구 내 온도센서 적용
- ※환경온도에 따른 FAN 속도 조절 (소비전력 최적화)

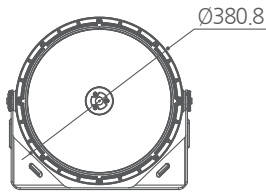
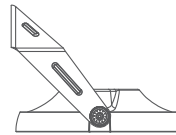
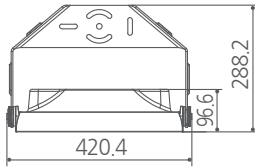
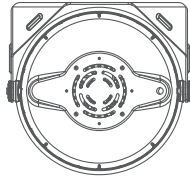
### 설치가능장소



공장, 산업 현장, 고온/고분진 열악현장 등

제품 규격 (mm)

350W

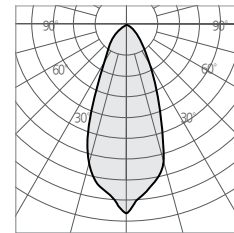


※ 위 사양은 성능향상을 위해 일부 변경 될 수 있습니다.

**FBL350**

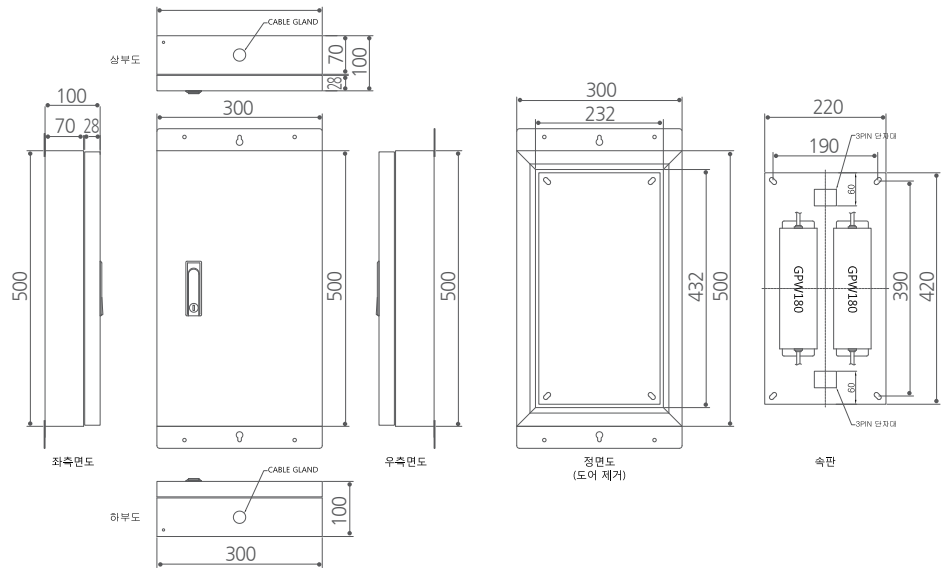
Power Consumption	350W
lm/W	140lm/w
Luminous Flux	49,000 lm
CCT	5700K
CRI (Typ.)	75Ra (min)
Beam Angle	45°
Input Voltage	220V
Weight (including SMPS)	7.9kg
Installation Type	Bracket
Cert.	KCC, KS, KE

Beam Angle 45°



□ 0°:180°    ■ 90°:270°

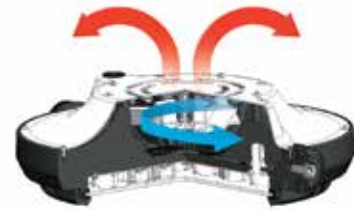
안전기함



# FBL | LED High-bay luminaire |



- 하우징: 알루미늄 다이캐스팅
- 커버: 강화유리
- 소비전력: 88W / 176W
- 색온도: 5700K
- 배광각: 35/45/60°
- 역률: >0.90
- 동작온도: -30°C ~ 60°C
- 보관온도: -40°C ~ 80°C
- 50,000시간 (25°C)
- IP66



### Active Cooling Fan

- FAN Guard : Field 설치 경험 반영 구조 변경, 자체 금형 (단독사양)
  - Fan의 날개와 모터 사이의 갭 사이에 생기는 분진 흡착을 방지하기 위한 테프론 링 장착 (단독 사양)
  - FAN 내부 센서회로 내장 (MCU내장) + 등기구 내 온도센서 적용
- ※환경온도에 따른 FAN 속도 조절 (소비전력 최적화)

### 설치가능장소



공장, 산업 현장, 도로 등

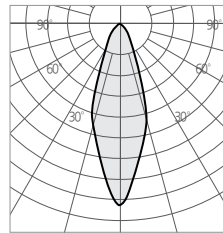
### FBL090

<b>Power Consumption</b>	88W
<b>lm/W</b>	137 lm/w
<b>Luminous Flux</b>	12,000 lm
<b>CCT</b>	5700K
<b>CRI (Typ.)</b>	75Ra (min)
<b>Beam Angle</b>	35° 45° 60°
<b>Input Voltage</b>	220V
<b>Weight (Including SMPS)</b>	4.1kg
<b>Installation Type</b>	Wall Mount Chain Pipe
<b>Cert.</b>	KCC, KS, KE

### FBL180

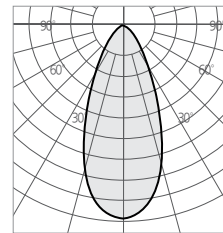
<b>Power Consumption</b>	176W
<b>lm/W</b>	134 lm/w
<b>Luminous Flux</b>	23,600 lm
<b>CCT</b>	5700K
<b>CRI (Typ.)</b>	75Ra (min)
<b>Beam Angle</b>	35° 45° 60°
<b>Input Voltage</b>	220V
<b>Weight (Including SMPS)</b>	5.3kg
<b>Installation Type</b>	Bracket Chain Pipe
<b>Cert.</b>	KCC, KS, KE

Beam Angle 35°



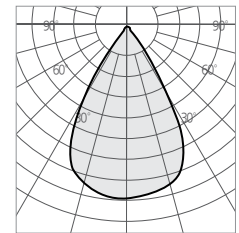
□ 0°-180°    ■ 90°-270°

Beam Angle 45°



□ 0°-180°    ■ 90°-270°

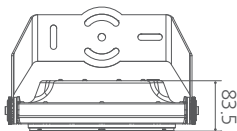
Beam Angle 60°



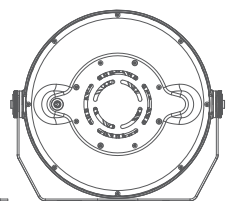
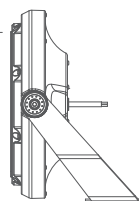
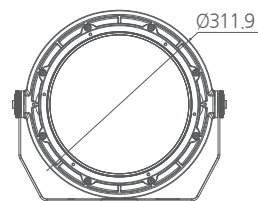
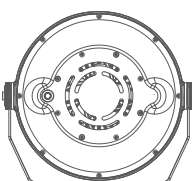
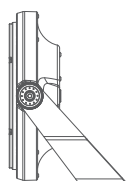
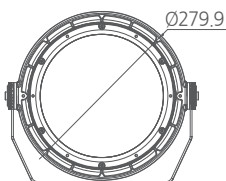
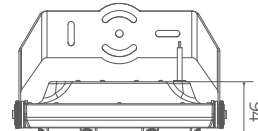
□ 0°-180°    ■ 90°-270°

### 제품 규격 (mm)

88W



176W



※ 위 사양은 성능향상을 위해 일부 변경 될 수 있습니다.

# NBL | LED High-bay luminaire |



- 하우징: 알루미늄 다이캐스팅
- 커버: 강화유리
- 소비전력: 70W / 97W
- 색온도: 5700K
- 배광각: 35 / 45 / 60°
- 역률: >0.90
- 동작온도: -30°C ~ 50°C
- 보관온도: -40°C ~ 80°C
- 40,000시간 (25°C)
- IP66



## 설치가능장소



공장, 산업 현장 등

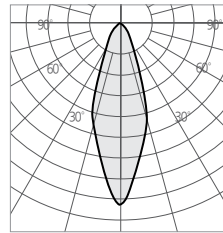
### NBL070

Power Consumption	70W
lm/W	130lm/w
Luminous Flux	9,100 lm
CCT	5700K
CRI (Typ.)	75Ra
Beam Angle	35, 45, 60°
Input Voltage	220V
Weight (Including SMPS)	3.5kg
Installation Type	Bracket Chain Pipe
Cert.	KCC, KS, KE

### NBL100

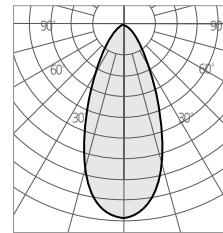
Power Consumption	97W
lm/W	135lm/w
Luminous Flux	13,000 lm
CCT	5700K
CRI (Typ.)	75Ra (min)
Beam Angle	35, 45, 60°
Input Voltage	220V
Weight (Including SMPS)	4.0kg
Installation Type	Bracket Chain Pipe
Cert.	KCC, KS, KE

Beam Angle 35°



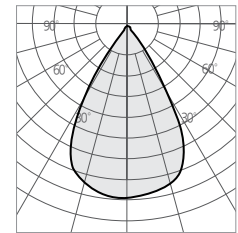
□ 0°-180°    ■ 90°-270°

Beam Angle 45°



□ 0°-180°    ■ 90°-270°

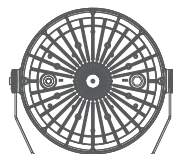
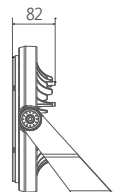
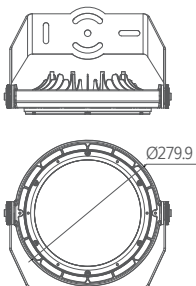
Beam Angle 60°



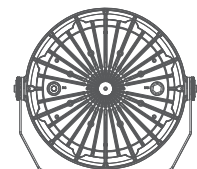
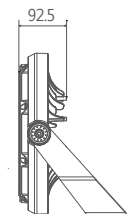
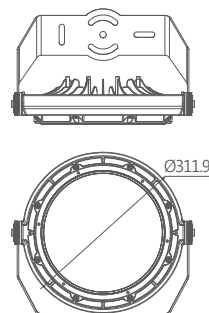
□ 0°-180°    ■ 90°-270°

### 제품 규격 (mm)

70W



97W



\* 위 사양은 성능향상을 위해 일부 변경 될 수 있습니다.



# HTBL | LED High-bay luminaire |



## 고온 공장등

- 하우징: 알루미늄 다이캐스팅
- 커버: 강화유리
- 소비전력: 90W / 145W
- 색온도: 5700K
- 배광각: 120°
- 역률: >0.90
- 동작온도:
  - 30°C ~ 75°C (WALL-mount type)
  - 30°C ~ 70°C (Chain type)
- 보관온도: -40°C ~ 80°C
- 60,000시간 (25°C)
- IP66



## 설치가능장소



공장, 산업 현장 등

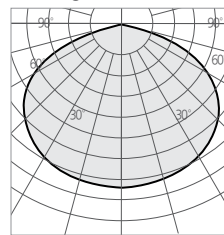
### HTBL090

<b>Power Consumption</b>	90W
<b>lm/W</b>	135 lm/w
<b>Luminous Flux</b>	12,150 lm
<b>CCT</b>	5700K
<b>CRI (Typ.)</b>	80Ra
<b>Beam Angle</b>	120°
<b>Input Voltage</b>	180~240V
<b>Weight (including SMPS)</b>	4.4kg
<b>Installation Type</b>	Wall Mount Chain
<b>Cert.</b>	KCC, KE, KS

### HTBL145

<b>Power Consumption</b>	145W
<b>lm/W</b>	135 / 128 lm/w (with reflector)
<b>Luminous Flux</b>	18,560 / 19,600 lm
<b>CCT</b>	5700K
<b>CRI (Typ.)</b>	80Ra
<b>Beam Angle</b>	120° / 60° (with Reflector)
<b>Input Voltage</b>	180~240V
<b>Weight (including SMPS)</b>	7.2kg
<b>Installation Type</b>	Wall Mount Chain
<b>Cert.</b>	KCC, KE, KS

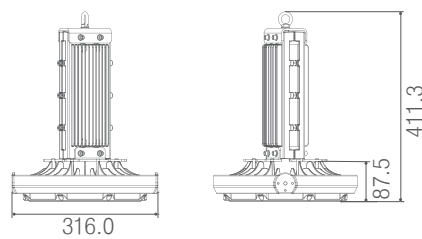
Beam Angle 120°



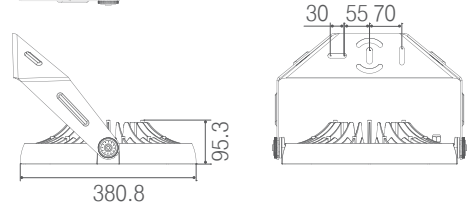
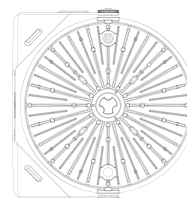
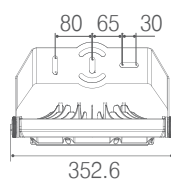
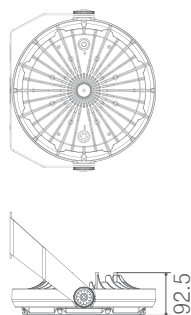
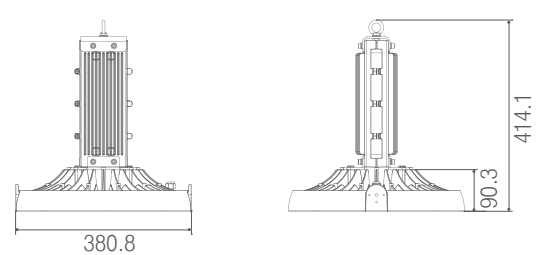
□ 0°~180°    ■ 90°~270°

### 제품규격 (mm)

90W



145W



\* 위 사양은 성능향상을 위해 일부 변경 될 수 있습니다.

# GBL | LED High-bay luminaire |



- 하우징 : 알루미늄 다이캐스팅
- 커버 : 폴리카보네이트 (PC)
- 소비전력 : 80W / 100W / 120W / 150W
- 색온도 : 5700K
- 배광각 : 65°/110°/115°
- 역률 : >0.90
- 동작온도 : -30°C ~ 50°C
- 보관온도 : -40°C ~ 80°C
- 50,000시간 (25°C)



### 다양한 Option

반사갓, 브라켓, 눈부심 방지커버, 오염방지 커버



110°반사갓

65°반사갓

### 다양한 기능

옵션에 따라, 작업자의 눈부심 방지, 커버교체를 통한 분진제거로 조도 유지 / 개선의 효과를 확보



눈부심 방지용 플레이트

오염 방지 플레이트

### 설치가능장소



공장, 산업 현장 등

### GBL80

Power Consumption	80W
lm/W	130 lm/w
Luminous Flux	10,400 lm
CCT	5700K
CRI (Typ.)	80Ra
Beam Angle	115°
Input Voltage	220V
Weight (Including SMPS)	3kg
Installation Type	Chain
Cert.	KS, KCC, CE, KE

### GBL100

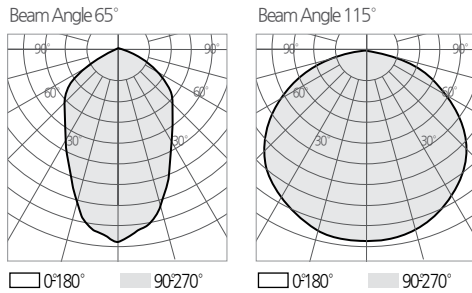
Power Consumption	100W
lm/W	130 lm/w
Luminous Flux	13,000 lm
CCT	5700K
CRI (Typ.)	80Ra
Beam Angle	115°
Input Voltage	100~220V
Weight (Including SMPS)	3kg
Installation Type	Chain
Cert.	KS, KCC, CE, KE

### GBL120

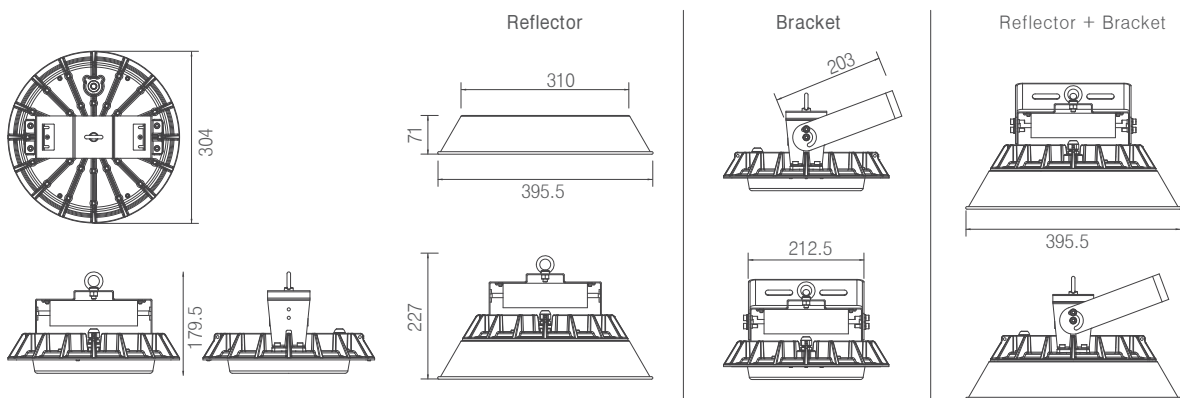
Power Consumption	120W
lm/W	130 lm/w
Luminous Flux	15,600 lm
CCT	5700K
CRI (Typ.)	80Ra
Beam Angle	115°
Input Voltage	220V
Weight (Including SMPS)	3kg
Installation Type	Chain
Cert.	KS, KCC, CE, KE

### GBL150

Power Consumption	150W
lm/W	130 lm/w
Luminous Flux	19,500 lm
CCT	5700K
CRI (Typ.)	80Ra
Beam Angle	115°
Input Voltage	100~220V
Weight (Including SMPS)	4kg
Installation Type	Chain
Cert.	KS, KCC, CE, KE



### 제품 규격 (mm)



※ IBOLT 규격 : M8

※ 위 사양은 성능향상을 위해 일부 변경 될 수 있습니다.

# GNP | LED High-bay luminaire |

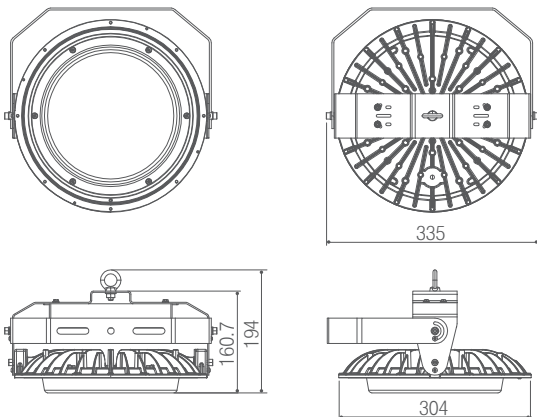


- 하우징 : 알루미늄 다이캐스팅
- 커버 : PC, Lens, Glass Cover
- 소비전력 : 80W / 100W / 120W / 150W
- 색온도 : 5700K
- 배광각 : 115°/65°/50°
- 역률 : >0.90
- 동작온도 : -30°C ~ 45°C
- 50,000시간 (25°C)

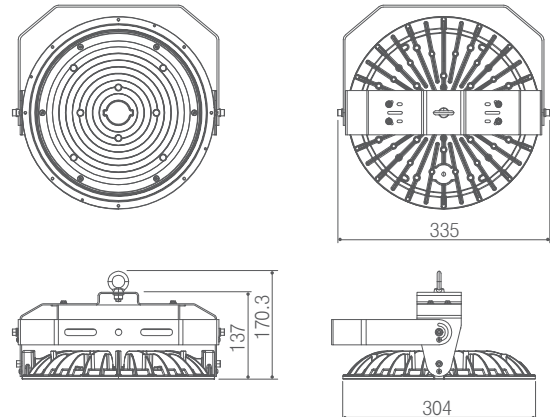


## 제품 규격 (mm)

PC Type



Lens Type



※ 위 사양은 성능향상을 위해 일부 변경 될 수 있습니다.

### GNP80(S)

<b>Power Consumption</b>	80W		
<b>lm/W</b>	120lm/w	125lm/w	130lm/w
<b>Luminous Flux</b>	9,600 lm	10,000 lm	10,800 lm
<b>CCT</b>	5700K		
<b>CRI (Typ.)</b>	80Ra		
<b>Beam Angle</b>	60° (Glass+Lens)	50° (Lens)	115° (PC/Glass)
<b>Input Voltage</b>	100~240V		
<b>Weight (Including SMPS)</b>	3.9kg	3.1kg	3.3kg
<b>Installation Type</b>	Chain / Bracket		
<b>Cert.</b>	KS, KCC, KE		

### GNP100(S)

<b>Power Consumption</b>	100W		
<b>lm/W</b>	120lm/w	125lm/w	130lm/w
<b>Luminous Flux</b>	12,000 lm	12,500 lm	13,000 lm
<b>CCT</b>	5700K		
<b>CRI (Typ.)</b>	80Ra		
<b>Beam Angle</b>	60° (Glass+Lens)	50° (Lens)	115° (PC/Glass)
<b>Input Voltage</b>	100~240V		
<b>Weight (Including SMPS)</b>	3.9kg	3.1kg	3.3kg
<b>Installation Type</b>	Chain / Bracket		
<b>Cert.</b>	KS, KCC, KE		

### GNP120(S)

<b>Power Consumption</b>	120W		
<b>lm/W</b>	120lm/w	125lm/w	130lm/w
<b>Luminous Flux</b>	14,400 lm	15,000 lm	15,600 lm
<b>CCT</b>	5700K		
<b>CRI (Typ.)</b>	80Ra		
<b>Beam Angle</b>	60° (Glass+Lens)	50° (Lens)	115° (PC/Glass)
<b>Input Voltage</b>	100~240V		
<b>Weight (Including SMPS)</b>	3.9kg	3.1kg	3.3kg
<b>Installation Type</b>	Chain / Bracket		
<b>Cert.</b>	KS, KCC, KE		

### GNP150(S)

<b>Power Consumption</b>	150W		
<b>lm/W</b>	120lm/w	125lm/w	130lm/w
<b>Luminous Flux</b>	18,000 lm	18,750 lm	19,500 lm
<b>CCT</b>	5700K		
<b>CRI (Typ.)</b>	80Ra		
<b>Beam Angle</b>	60° (Glass+Lens)	50° (Lens)	115° (PC/Glass)
<b>Input Voltage</b>	100~240V		
<b>Weight (Including SMPS)</b>	3.9kg	3.1kg	3.3kg
<b>Installation Type</b>	Chain / Bracket		
<b>Cert.</b>	KS, KCC, KE		

### GNP80(H)

<b>Power Consumption</b>	80W		
<b>lm/W</b>	145lm/w	150lm/w	155lm/w
<b>Luminous Flux</b>	11,600 lm	12,000 lm	12,400 lm
<b>CCT</b>	5700K		
<b>CRI (Typ.)</b>	80Ra		
<b>Beam Angle</b>	60° (Glass+Lens)	50° (Lens)	115° (PC/Glass)
<b>Input Voltage</b>	100~240V		
<b>Weight (Including SMPS)</b>	3.9kg	3.1kg	3.3kg
<b>Installation Type</b>	Chain / Bracket		
<b>Cert.</b>	KS, KCC, KE		

### GNP100(H)

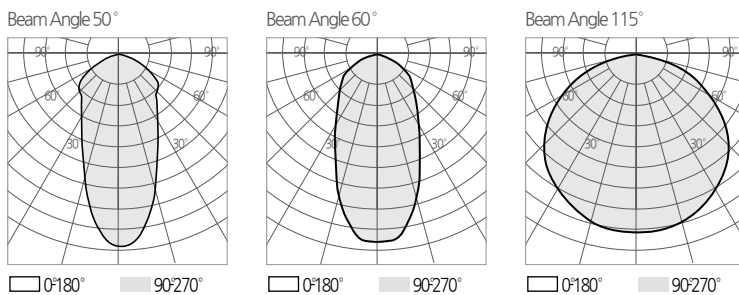
<b>Power Consumption</b>	100W		
<b>lm/W</b>	145lm/w	150lm/w	155lm/w
<b>Luminous Flux</b>	14,500 lm	15,000 lm	15,500 lm
<b>CCT</b>	5700K		
<b>CRI (Typ.)</b>	80Ra		
<b>Beam Angle</b>	60° (Glass+Lens)	50° (Lens)	115° (PC/Glass)
<b>Input Voltage</b>	100~240V		
<b>Weight (Including SMPS)</b>	3.9kg	3.1kg	3.3kg
<b>Installation Type</b>	Chain / Bracket		
<b>Cert.</b>	KS, KCC, KE		

### GNP120(H)

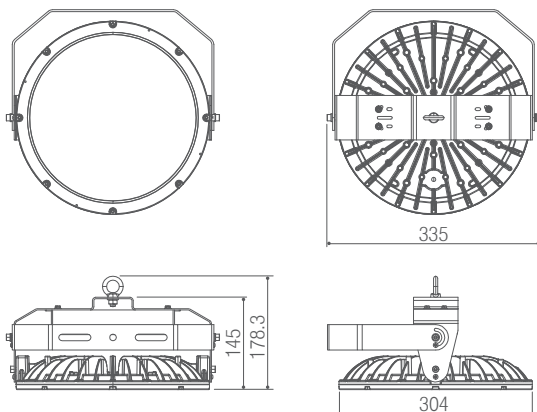
<b>Power Consumption</b>	120W		
<b>lm/W</b>	145lm/w	150lm/w	155lm/w
<b>Luminous Flux</b>	17,400 lm	18,000 lm	18,600 lm
<b>CCT</b>	5700K		
<b>CRI (Typ.)</b>	80Ra		
<b>Beam Angle</b>	60° (Glass+Lens)	50° (Lens)	115° (PC/Glass)
<b>Input Voltage</b>	100~240V		
<b>Weight (Including SMPS)</b>	3.9kg	3.1kg	3.3kg
<b>Installation Type</b>	Chain / Bracket		
<b>Cert.</b>	KS, KCC, KE		

### GNP150(H)

<b>Power Consumption</b>	150W		
<b>lm/W</b>	145lm/w	150lm/w	155lm/w
<b>Luminous Flux</b>	21,750 lm	22,500 lm	23,300 lm
<b>CCT</b>	5700K		
<b>CRI (Typ.)</b>	80Ra		
<b>Beam Angle</b>	60° (Glass+Lens)	50° (Lens)	115° (PC/Glass)
<b>Input Voltage</b>	100~240V		
<b>Weight (Including SMPS)</b>	3.9kg	3.1kg	3.3kg
<b>Installation Type</b>	Chain / Bracket		
<b>Cert.</b>	KS, KCC, KE		



#### Glass Type



# LE | LED Flood light luminaire |



LE400



LE200



- 하우징: 알루미늄 다이캐스팅
- 커버: 강화유리
- 소비전력: 185W, 385W
- 색온도: 5700K
- 배광각: 15°/35°/45°/60°
- 역률: >0.90
- 동작온도: -30°C ~ 50°C
- 50,000시간 (25°C)



## 설치가능장소



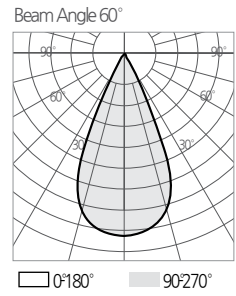
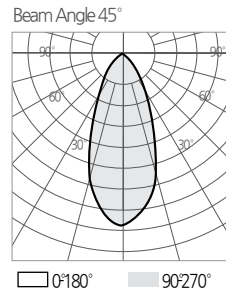
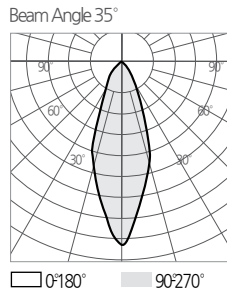
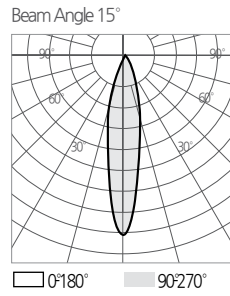
공장, 산업 현장, 상업시설, 옥외시설 등

## LE200

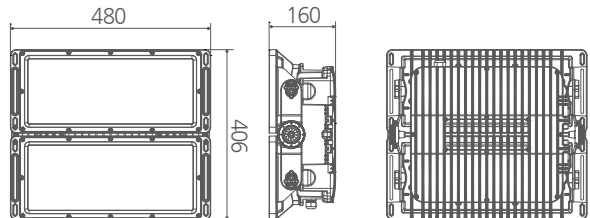
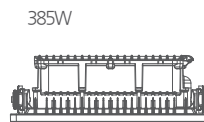
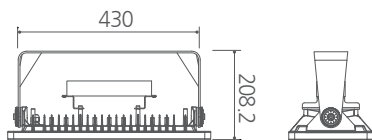
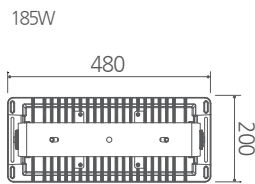
<b>Power Consumption</b>	185W
<b>lm/W</b>	120 lm/w    130 lm/w
<b>Luminous Flux</b>	21,500 lm    22,500 lm
<b>CCT</b>	4000K    5000K
<b>CRI (Typ.)</b>	80Ra
<b>Beam Angle</b>	35°/45°/60°
<b>Input Voltage</b>	200~240Vac
<b>Weight (Including SMPS)</b>	7kg
<b>Installation Type</b>	Bracket Wall Mount
<b>Cert.</b>	KS, CE, KE

## LE400

<b>Power Consumption</b>	385W
<b>lm/W</b>	100 lm/w    1100 lm/w
<b>Luminous Flux</b>	39,000 lm    43,000 lm
<b>CCT</b>	4000K    5000K
<b>CRI (Typ.)</b>	70Ra
<b>Beam Angle</b>	15°/35°/45°/60°
<b>Input Voltage</b>	200~240Vac
<b>Weight (Including SMPS)</b>	17.5kg
<b>Installation Type</b>	Bracket Wall Mount
<b>Cert.</b>	KS, CE, KE



### 제품 규격 (mm)



※ 위 사양은 성능향상을 위해 일부 변경 될 수 있습니다.



# HBL | LED High-bay luminaire |



- 하우징 : 알루미늄 다이캐스팅
- 커버 : 강화유리 (투명 / Milky)
- 소비전력 : 100W / 150W
- 색온도 : 5700K
- 배광각 : 110°
- 역률 : >0.90
- 동작온도 : -25℃ ~ 50℃
- 보관온도 : -25℃ ~ 80℃
- 50,000시간 (30℃)
- IP66



Bracket Type

## 설치가능장소

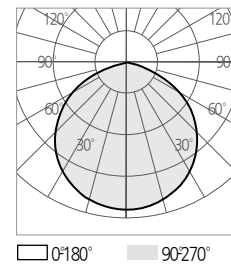


공장, 산업 현장 등

## HBL100

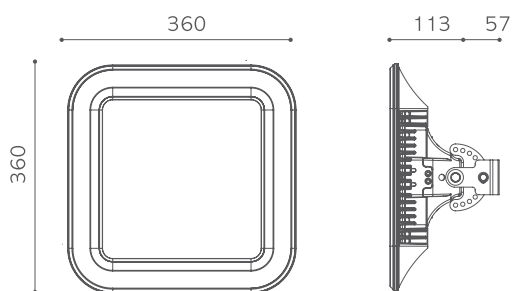
<b>Power Consumption</b>	100W
<b>lm/W</b>	140 lm/w
<b>Luminous Flux</b>	14,000 lm
<b>CCT</b>	5700K
<b>CRI (Typ.)</b>	80Ra
<b>Beam Angle</b>	110°
<b>Input Voltage</b>	100~240V
<b>Weight (including SMPS)</b>	7.0kg
<b>Installation Type</b>	Wall Mount Bracket
<b>Cert.</b>	KS, KE

Beam Angle 110°

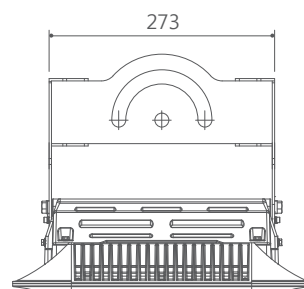
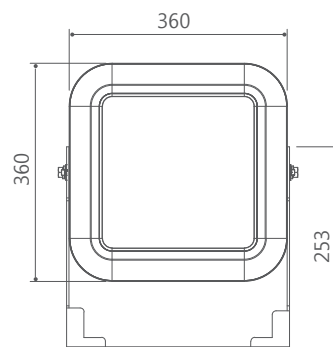


### 제품규격 (mm)

100W, 150W



Bracket Type



※ 위 사양은 성능향상을 위해 일부 변경될 수 있습니다.

# CHBL | LED High-bay luminaire |



- 하우징 : 알루미늄 다이캐스팅
- 커버 : 강화유리
- 소비전력 : 100W / 150W
- 색온도 : 5700K
- 배광각 : 20°/110°
- 동작온도 : -20°C ~ 50°C
- 보관온도 : -30°C ~ 80°C
- 50,000시간 (30°C)
- IP66

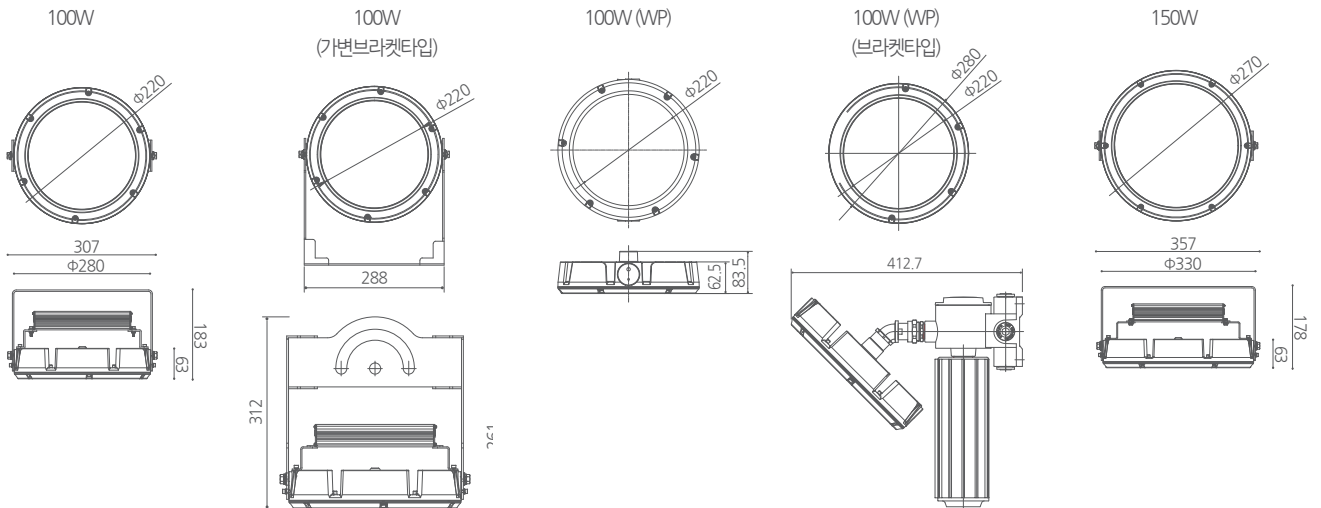


Bracket Type



Chain Type

## 제품 규격 (mm)



※ 위 사양은 성능향상을 위해 일부변경될 수 있습니다.

### CHBL100

Power Consumption	100W
lm/W	140 lm/w
Luminous Flux	14,000 lm
CCT	5700K
CRI (Typ.)	80Ra
Beam Angle	110°
Input Voltage	100~240V
Weight (Including SMPS)	5.6kg
Installation Type	Bracket Chain
Cert.	KS, KE, KCC

### CHBL150

Power Consumption	150W
lm/W	140 lm/w
Luminous Flux	21,000 lm
CCT	5700K
CRI (Typ.)	85Ra
Beam Angle	110°
Input Voltage	100~240V
Weight (Including SMPS)	7.4kg
Installation Type	Bracket Chain
Cert.	KS, KE, KCC

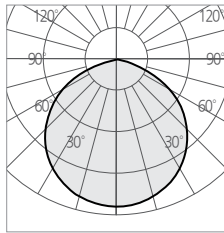
### CHBL100(WP)

Power Consumption	100W
lm/W	150 lm/w
Luminous Flux	15,000 lm
CCT	5700K
CRI (Typ.)	80Ra
Beam Angle	110°
Input Voltage	100~240V
Weight (Including SMPS)	3.9kg
Installation Type	Ceiling Wall Mount Pendant Stanchion Gooseneck
Cert.	KS, KE, KCC

### CHBL125(WP)

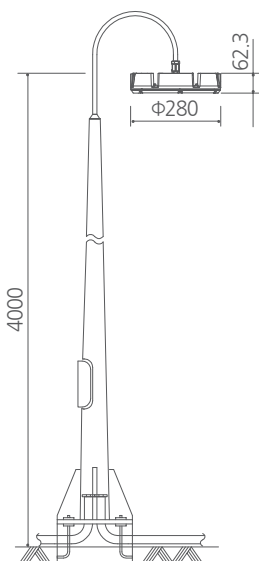
Power Consumption	125W
lm/W	150 lm/w
Luminous Flux	18,125lm
CCT	5700K
CRI (Typ.)	80Ra
Beam Angle	110°
Input Voltage	100~240V
Weight (Including SMPS)	3.9kg
Installation Type	Ceiling Wall Mount Pendant Stanchion Gooseneck
Cert.	KS, KE, KCC

Beam Angle 110°

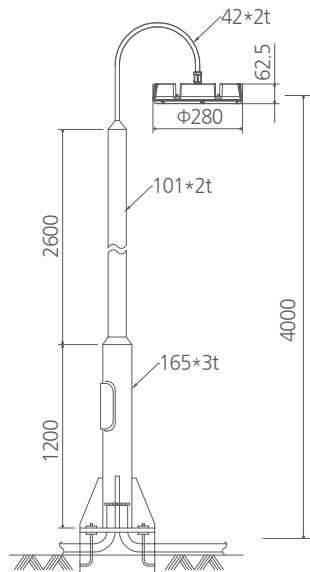


### 제품규격 (mm)

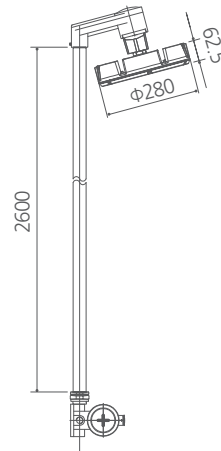
Goose Neck Type



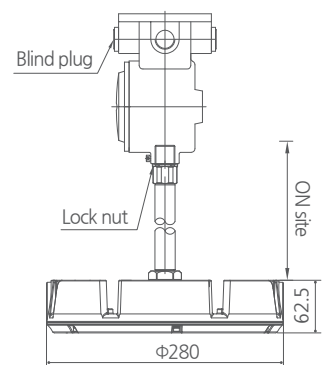
Pole Type



Stanchion Type



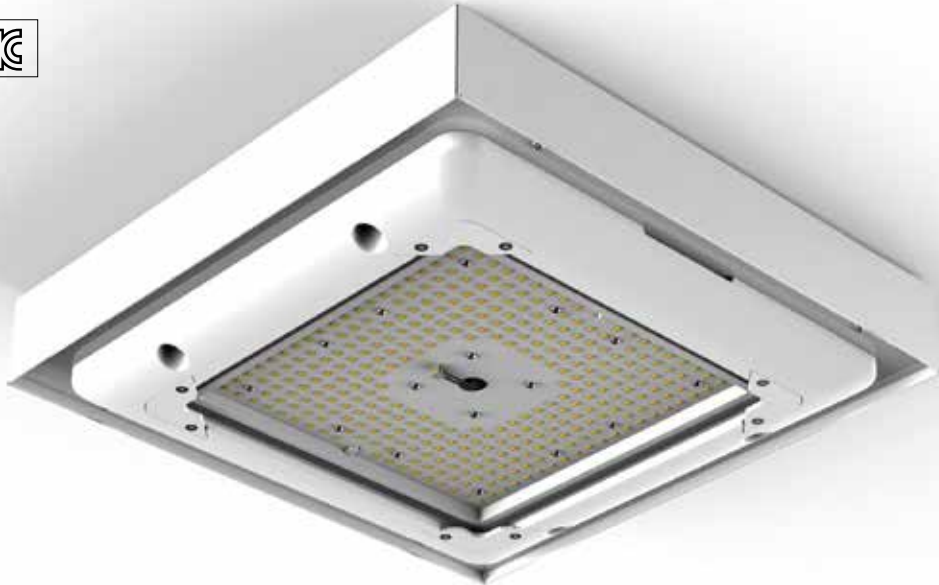
Pendant Type



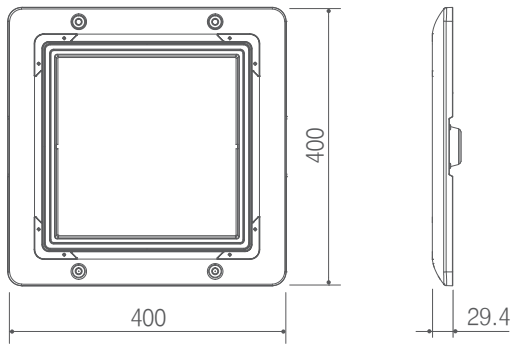
※ 위 사양은 성능향상을 위해 일부 변경 될 수 있습니다.

# CP | LED Canopy luminaire |

- 하우징: 알루미늄 다이캐스팅
- 커버: 강화유리
- 소비전력: 50W/70W/97W
- 색온도: 5700K
- 배광각: 35/45/60°
- 역률: >0.90
- 동작온도: -30℃~50℃
- 보관온도: -40℃~80℃
- 40,000시간 (25℃)
- IP65



제품 규격 (mm)



※ 위 사양은 성능향상을 위해 일부 변경 될 수 있습니다.

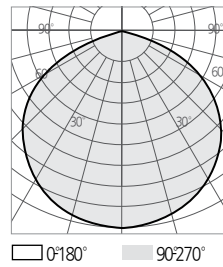
**CP060**

Power Consumption	60W
lm/W	150lm/w
Luminous Flux	9,000 lm
CCT	5000K
CRI (Typ.)	80Ra
Beam Angle	110°
Input Voltage	100~277V
Weight (Including SMPS)	5.5kg
Installation Type	Surface Mount
Cert.	CE, SAA, KCC

**CP100**

Power Consumption	100W
lm/W	150lm/w
Luminous Flux	15,000 lm
CCT	5000K
CRI (Typ.)	80Ra
Beam Angle	110°
Input Voltage	100~277V
Weight (Including SMPS)	5.5kg
Installation Type	Surface Mount
Cert.	CE, SAA, KCC

Beam Angle 110°



설치가능장소



공장, 산업 현장 등



# EHBL | LED High-bay luminaire |



- 하우징 : 알루미늄 압출
- 커버 : 폴리카보네이트 (PC)
- 소비전력 : 78W / 110W / 146W
- 색온도 : 5000K
- 배광각 : 110°
- 역률 : >0.90
- 동작온도 : -25°C ~ 45°C
- 50,000시간 (30°C)
- IP65



## 설치가능장소

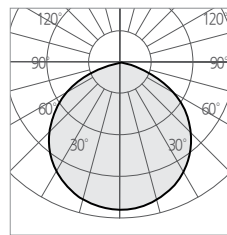


공장, 산업 현장 등

### EHBL080

Power Consumption	78W
lm/W	160 lm/w
Luminous Flux	12,000 lm
CCT	5000K
CRI (Typ.)	70Ra
Beam Angle	110°
Input Voltage	100~240V
Weight (Including SMPS)	4.0kg
Installation Type	Bracket
Cert.	PSE

Beam Angle 110°



□ 0°-180°    ■ 90°-270°

### EHBL110

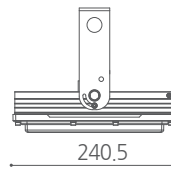
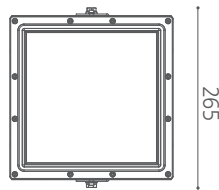
Power Consumption	110W
lm/W	160 lm/w
Luminous Flux	17,000 lm
CCT	5000K
CRI (Typ.)	70Ra
Beam Angle	110°
Input Voltage	100~240V
Weight (Including SMPS)	4.0kg
Installation Type	Bracket
Cert.	PSE

### EHBL140

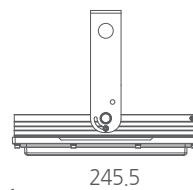
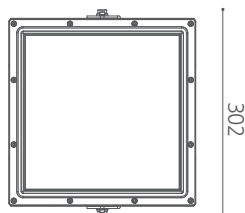
Power Consumption	146W
lm/W	160 lm/w
Luminous Flux	22,000 lm
CCT	5000K
CRI (Typ.)	70Ra
Beam Angle	110°
Input Voltage	100~240V
Weight (Including SMPS)	4.8kg
Installation Type	Bracket
Cert.	PSE

### 제품 규격 (mm)

78W, 110W



146W



\* 위 사양은 성능향상을 위해 일부 변경 될 수 있습니다.



# RHBL | LED High-bay luminaire |

- 하우징: 알루미늄 다이캐스팅
- 커버: 강화유리
- 소비전력: 100W
- 색온도: 5700K
- 배광각: 110°
- 역률: >0.90
- 동작온도: -20°C ~ 50°C
- 보관온도: -30°C ~ 80°C
- 50,000시간 (30°C)
- IP66



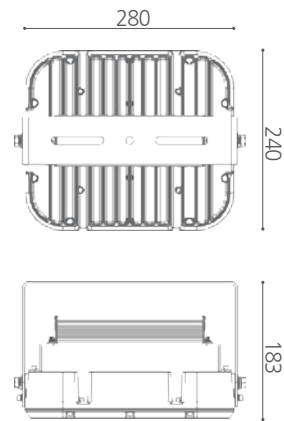
Bracket Type



Chain Type

제품규격 (mm)

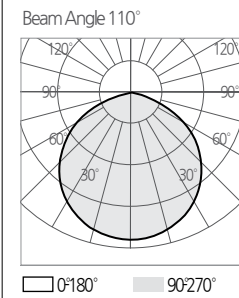
100W



※ 위 사양은 성능향상을 위해 일부 변경될 수 있습니다.

**RHBL100\_VE**

Power Consumption	100W
lm/W	150 lm/w
Luminous Flux	15,000 lm
CCT	5700K
CRI (typ.)	80Ra
Beam Angle	110°
Input Voltage	110~240V
Weight (including SMPS)	6.0kg
Installation Type	Wall Mount Bracket
Cert.	KS, KCC, PSE



설치가능장소



공장, 산업 현장 등



# NBL | LED High-bay luminaire |



- 하우징 : 알루미늄 다이캐스팅
- 커버 : 강화유리
- 소비전력 : 200W / 230W / 260W
- 색온도 : 5000K
- 배광각 : 60 / 115°
- 역률 : >0.90(230W) / >0.95(265W)
- 동작온도 : -30℃ ~ 50℃
- 보관온도 : -40℃ ~ 80℃
- 50,000시간 (50℃)
- IP65



## 설치가능장소



공장, 산업현장 등

### NBL200

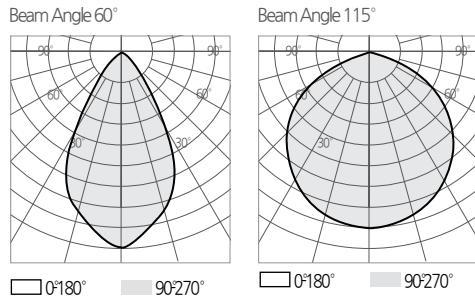
Power Consumption	200W
lm/W	158 lm/w
Luminous Flux	31,600 lm
CCT	5700K
CRI (Typ.)	80Ra
Beam Angle	60°/115°
Input Voltage	100~240V
Weight (Including SMPS)	9.3kg
Installation Type	Bracket
Cert.	KE, KCC, KS

### NBL230

Power Consumption	230W
lm/W	143 / 150 lm/w
Luminous Flux	33,000 / 34,500 lm
CCT	4000 / 5000K
CRI (Typ.)	80Ra
Beam Angle	60°/115°
Input Voltage	100~240V
Weight (Including SMPS)	7.6kg
Installation Type	Chain (Bracket Option)
Cert.	CE

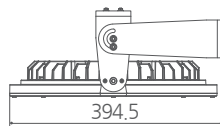
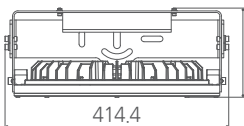
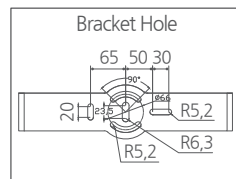
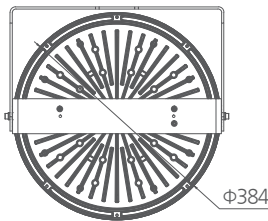
### NBL260

Power Consumption	260W
lm/W	146 / 150 lm/w
Luminous Flux	38,000 / 39,000 lm
CCT	4000 / 5000K
CRI (Typ.)	80Ra
Beam Angle	60°/115°
Input Voltage	100~240V
Weight (Including SMPS)	8.3kg
Installation Type	Chain (Bracket Option)
Cert.	CE, SAA

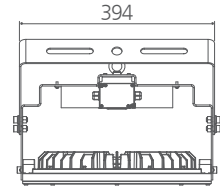
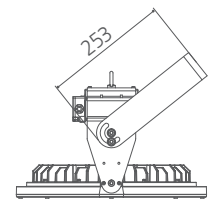
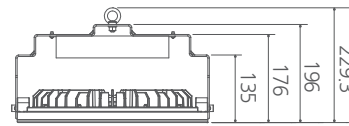
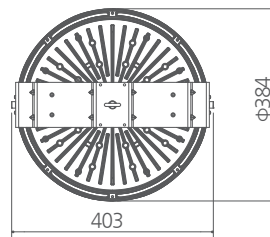


#### 제품 규격 (mm)

200W



230W, 260W



\* 위 사양은 성능향상을 위해 일부 변경 될 수 있습니다.

# FL | LED Flood light luminaire |



- 하우징 : 알루미늄 다이캐스팅
- 커버 : 강화유리
- 소비전력 : 38W, 48W, 60W
- 색온도 : 5700K
- 배광각 : 110°
- 역률 : >0.90
- 동작온도 : -25°C ~ 50°C
- 보관온도 : -25°C ~ 80°C
- 50,000시간 (30°C)
- IP66



## 설치가능장소

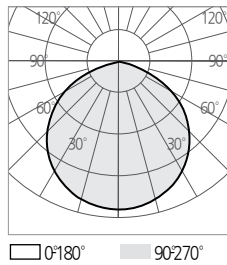


간판, 공장, 상업시설, 옥외시설 등

### FL038

Power Consumption	38W
lm/W	147 lm/w
Luminous Flux	5,600 lm
CCT	5700K
CRI (Typ.)	85Ra
Beam Angle	110°
Input Voltage	100~240V
Weight (Including SMPS)	3.8kg
Installation Type	Bracket
Cert.	KS

Beam Angle 110°



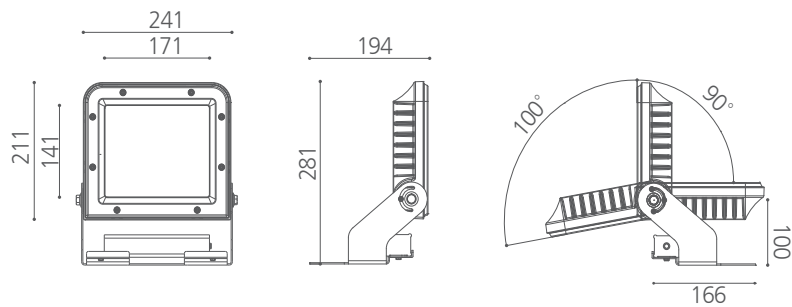
### FL048

Power Consumption	48W
lm/W	145 lm/w
Luminous Flux	6,950 lm
CCT	5700K
CRI (Typ.)	85Ra
Beam Angle	110°
Input Voltage	100~240V
Weight (Including SMPS)	3.8kg
Installation Type	Bracket
Cert.	KS

### FL060

Power Consumption	60W
lm/W	138 lm/w
Luminous Flux	8,330 lm
CCT	5700K
CRI (Typ.)	85Ra
Beam Angle	110°
Input Voltage	100~240V
Weight (Including SMPS)	3.8kg
Installation Type	Bracket
Cert.	KS

### 제품 규격 (mm)



※ 위 사양은 성능향상을 위해 일부 변경 될 수 있습니다.

# GEP | LED Explosion-proof luminaire |



- 하우징 : 알루미늄 다이캐스팅
- 커버 : 강화유리
- 소비전력 : 60W / 80W
- 색온도 : 5700K
- 배광각 : 115°
- 역률 : >0.90
- 동작온도 : -30℃ ~ 50℃
- 보관온도 : -20℃ ~ 60℃
- 40,000시간 (50℃)

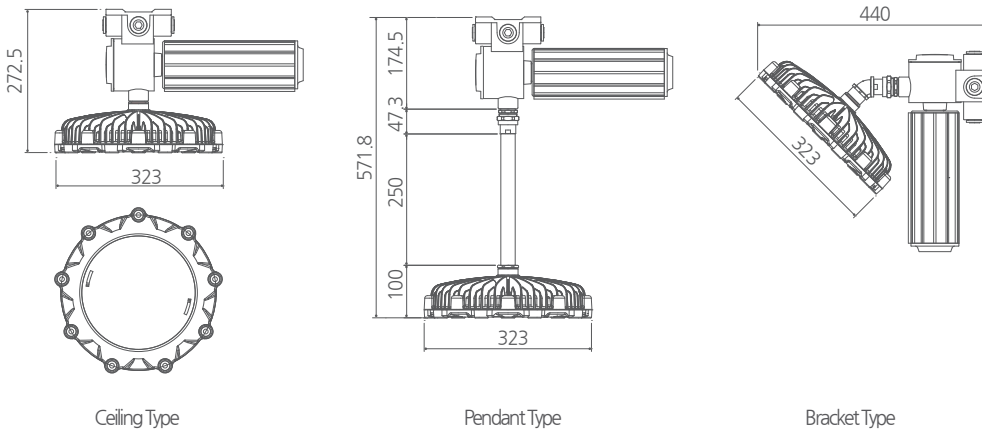


## 설치가능장소



공장, 산업 현장, 도로 등

## 제품규격 (mm)

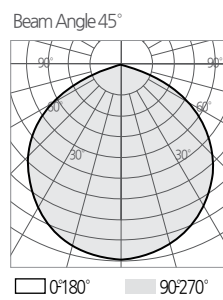


## GEP060

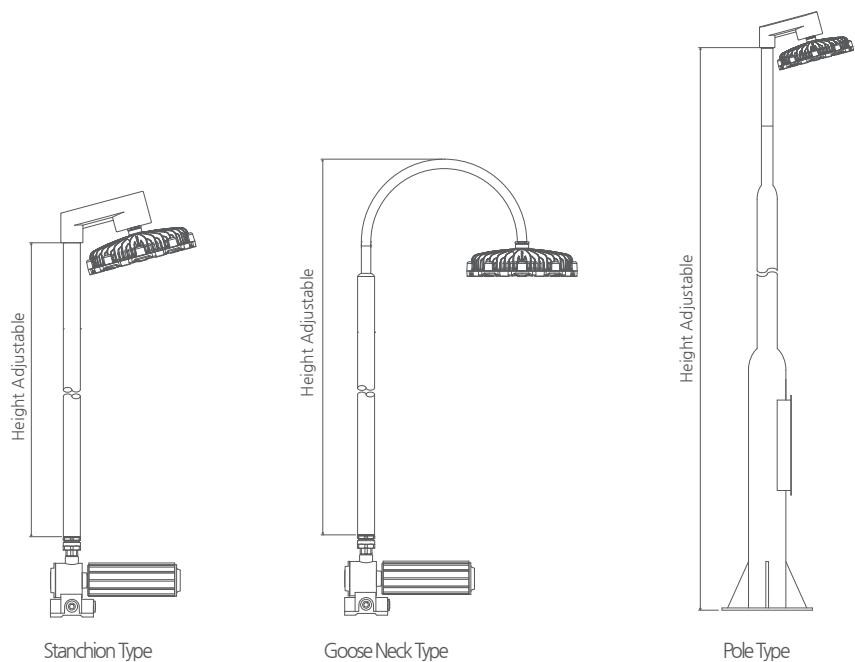
<b>Power Consumption</b>	60W
<b>lm/W</b>	145 lm/w
<b>Luminous Flux</b>	8,700 lm
<b>CCT</b>	5700K
<b>CRI (Typ.)</b>	80Ra
<b>Beam Angle</b>	115°
<b>Input Voltage</b>	220V
<b>Weight (Including SMPS)</b>	9kg
<b>Installation Type</b>	Ceiling Wall Mount Pendant Stanchion Gooseneck
<b>Cert.</b>	Ex d II C T6 50°C

## GEP080

<b>Power Consumption</b>	80W
<b>lm/W</b>	145 lm/w
<b>Luminous Flux</b>	11,600 lm
<b>CCT</b>	5700K
<b>CRI (Typ.)</b>	80Ra
<b>Beam Angle</b>	115°
<b>Input Voltage</b>	220V
<b>Weight (Including SMPS)</b>	9.2kg
<b>Installation Type</b>	Ceiling Wall Mount Pendant Stanchion Gooseneck
<b>Cert.</b>	Ex d II C T6 50°C



제품 규격 (mm)



※ 위 사양은 성능향상을 위해 일부 변경 될 수 있습니다.

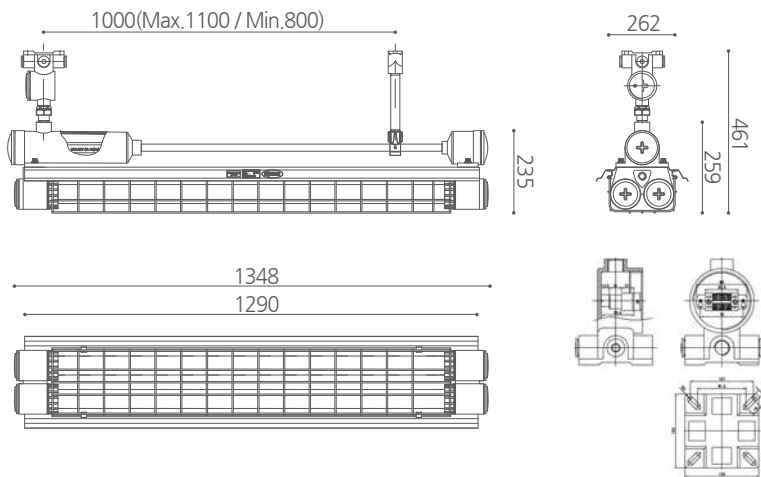


# SDF-L24 | LED Lamp flame-proof luminaire |

- 하우징 : 알루미늄 다이캐스팅
- 커버 : 스틸, 방열 유리
- 소비전력 : 16.8W x 2 (SMPS포함)
- 색온도 : 5700K
- 배광각 : 137°
- 동작온도 : -25℃ ~ 50℃
- 50,000시간 (30℃)



제품 규격 (mm)

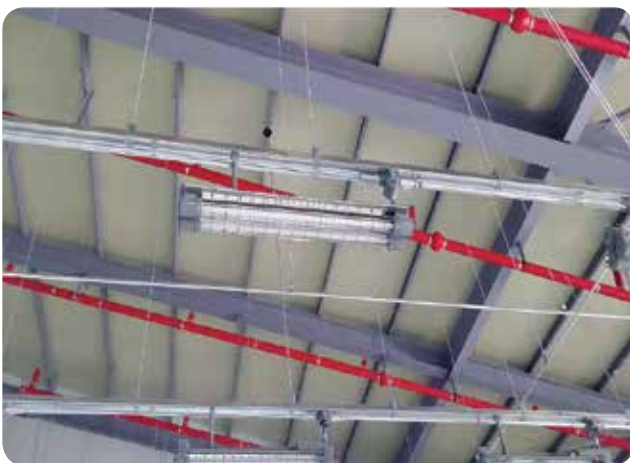


\* 위 사양은 성능향상을 위해 일부 변경 될 수 있습니다.

**SDF-L24**

<b>Power Consumption</b>	14.6W x 2 SMPS 포함 16.8W x 2
<b>lm/W</b>	110 lm/w
<b>Luminous Flux</b>	3,983 lm
<b>CCT</b>	5700K
<b>CRI (Typ.)</b>	80Ra
<b>Beam Angle</b>	137°
<b>Input Voltage</b>	220V
<b>Weight (including SMPS)</b>	16.5kg
<b>Installation Type</b>	Ex de IIC T6
<b>Cert.</b>	KCS

설치가능장소



Zone 1, Zone 2

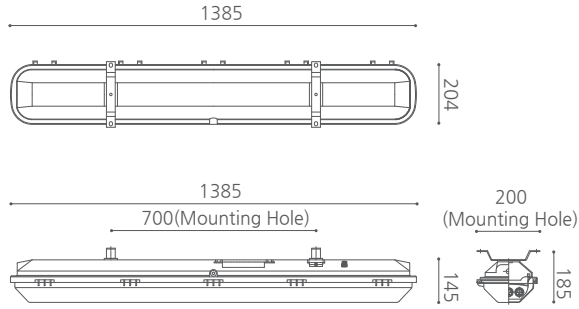


# EFDFL | LED Lamp non-sparking luminaire |

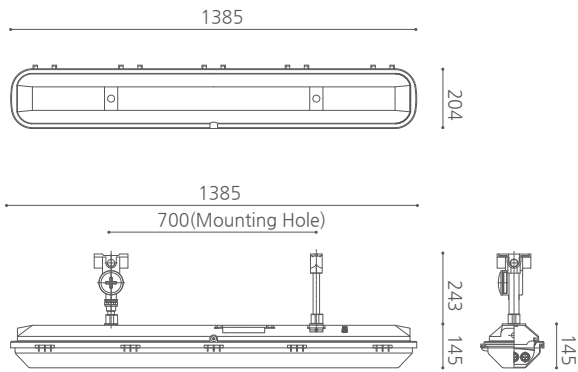
- 마운팅 박스: 알루미늄 다이캐스팅
- 하우징: PC
- 커버: 폴리카보네이트(PC)
- 소비전력: 16.8Wx2 (SMPS포함)
- 색온도: 5700K
- 배광각: 137°
- 역률: >0.90
- 동작온도: -25℃ ~ 50℃
- 보관온도: -25℃ ~ 80℃
- 50,000시간 (30℃)



제품 규격 (mm)



Ceiling Type



Pendant Type

※ 위 사양은 성능향상을 위해 일부 변경 될수 있습니다.

설치가능장소



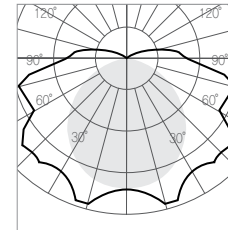
Zone 1, Zone 2



**EFDL**

<b>Power Consumption</b>	14.6W x 2 (SMPS 포함 16.8W x 2)
<b>lm/W</b>	110 lm/w
<b>Luminous Flux</b>	3,983 lm
<b>CCT</b>	5700K
<b>CRI (Typ.)</b>	80Ra
<b>Beam Angle</b>	137°
<b>Input Voltage</b>	220V
<b>Weight (Including SMPS)</b>	6kg
<b>Installation Type</b>	Ex denR IIB, Ex tD A21 T85°C
<b>Cert.</b>	KCS

Beam Angle 137°



□ 0°180°    ■ 90°270°

# 방폭기술자료

방폭구조의 기호

구분	기호
내압 방폭 구조	d
안전증 방폭 구조	e

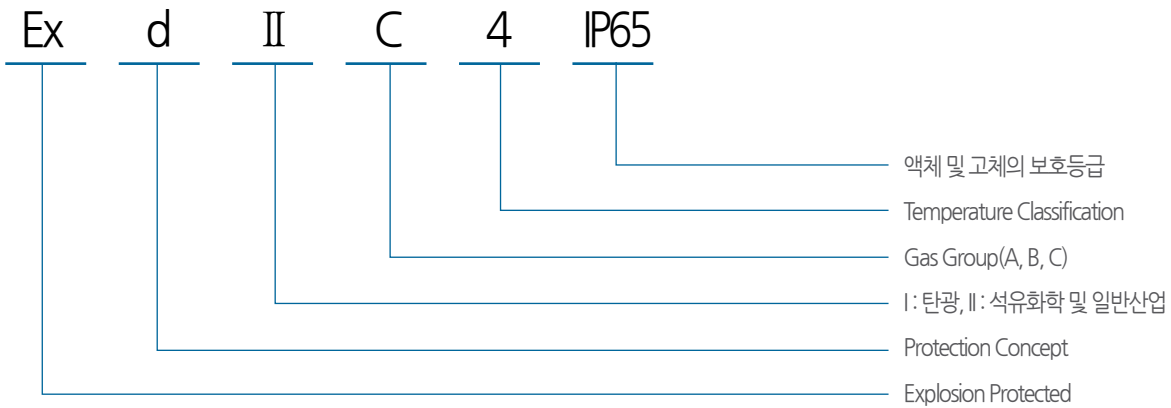
표면최고 온도와 온도 등급

구분	IEC	KS, JIS
300 초과 450 이하	T1	G1
200 초과 300 이하	T2	G2
135 초과 200 이하	T3	G3
100 초과 135 이하	T4	G4
85 초과 100 이하	T5	G5
85 이하	T6	

방폭전기기의 국제 규격

사용지역	규격명
국내	노동부고시 KS IEC 60079-0, 1, 2, 5, 6, 7, 11 : 2001
국제(IEC)	IEC 60079-0 ~ 19
북미	NFPA ISA, UL, FM, CSA
유럽	CENELEC EN

방폭등급 표기 방법



Protection concept

방폭구조	기호	내용
내압	d	점화원에 의해 용기 내부에서 폭발이 발생 할 경우 용기가 폭발 압력에 견딜 수 있고 화염이 용기 외부의 폭발성 분위기로 전파되지 않도록 한 방폭구조
안전증	e	전기기기의 과도한 온도 상승, 아크 또는 스파크 발생의 위험을 방지하기 위해 추가적인 안전 조치를 통한 안전도를 증가시킨 방폭구조
비점화	nA	Non-Sparking Device 정상작동 상태에서 점화를 일으킬 수 있는 아크나 스파크의 발생이 최소화 되도록 만든 장치
	nR	통기제한 용기 가스, 증기 및 미스트가 침투하지 못하도록 설계된 용기

Explosion group, Gas group

그룹	방폭구조	기호	내용		
광산용(I)	가스	-	메탄가스		
산업용(II) (KS, IIS, IEC)	가스 & 증기	A	아세톤, 벤젠, 부탄, 프로판, 에탄올, 암모니아		
		B	에틸렌, 부타디엔, 도시가스		
		C	수소, 아세틸렌, 유화탄소		
	분진	기호	폭연성 분진	가연성 분진	
		11	마그네슘, 알루미늄	아연, 코크스, 카본블랙, 고무, 염료, 폐놀수지, 폴리에틸렌	
		12	알루미늄(수지)	코코아, 리그닌, 쌀겨	
	13		유황		

국가별 위험장소 기준 비교

위험분위기	정상상태에서 지속적 위험분위기	정상상태에서 일시적 위험분위기	이상상태에서 위험분위기
국내, 일본	0종장소	1종 장소	2종 장소
IEC, 유럽	Zone 0	Zone 1	Zone 2
미국	Division 1		Division 2

위험 장소 구분(국내 및 IEC, 유럽)

구분	내용	예
Zone 0 (0종 장소)	위험 분위기가 정상상태에서 계속해서 발생하거나 또는 발생 할 우려가 있는 장소	인화성 액체의 저장용기 내 상부 공간, 가연성 가스 용기내부, 가연성 액체가 모여있는 Pit Trench 등
Zone 1 (1종 장소)	위험 분위기가 정상상태에서 발생 할 우려가 있는 장소	0종 장소 주변, 급유구 주변, 운전상 열게 되는 연결부 주변
Zone 2 (2종 장소)	위험 분위기가 이상상태(통상적인 유지보수, 고장, 오작동 등)에서 단기간 존재 할 수 있는 장소	1종 장소 주변, 설비의 연결부 주변, Pump의 Sealing 주변



SK

KOREAN A

승도행복의주소

Self

Self

Self



# 02

## OUTDOOR

SFL Series . . . .	46
MSFL Series . . . .	48
ST Series . . . .	50
SCL Series . . . .	52
STL Series . . . .	54
항공장애등 . . . .	56



# SFL | LED Flood light luminaire |



SFL1200



SFL900



SFL600



SFL300

## 설치가능장소



스포츠시설 (종합경기장, 축구장, 야구장, 골프장 등)



항만, 부두, 교량, 타워 등



## 원거리투광 Highmast tower pole 규격에 최적화된 설계

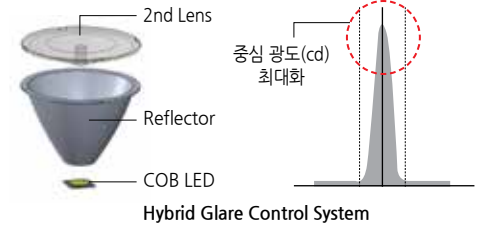
- 하우징 : 알루미늄 다이캐스팅
- 커버 : 강화유리
- 소비전력 : 290W / 580W / 870W / 1160W
- 색온도 : 5700K
- 배광각 : 18/40°
- 역률 : >0.90
- 동작온도 : -30°C ~ 45°C
- 보관온도 : -30°C ~ 60°C
- 50,000시간 (25°C)
- IP66



## 특장점

### 스포츠 조명에 최적화된 Hybrid Glare Control System 적용

글로벌원의 하이브리드 눈부심 제어 시스템을 적용하여 중심 광도를 최대화 하였습니다.



### 신개념 방열 기술 적용으로 히트싱크 부피 최소화 및 제품 경량화

기존 제품대비 열전도율을 향상시킨 글로벌원의 신개념 방열 기술 적용으로 히트싱크 사이즈를 최소화 하고 방열 최적화된 Spider 구조형 설계를 적용함에 따라 모듈러 타입의 투광등 중 최소 사이즈 및 경량화를 구현 하였습니다.

### 사용자의 편의성을 고려한 기구설계 디자인

개별 모듈 분리 형태로 설계하여 설치 시 1인 설치가 가능하고, 유지보수가 용이합니다. Angle indicator 적용으로 에이밍 시 정확도를 높힐 수 있습니다.



Angle indicator

### SFL300

<b>Power Consumption</b>	290W
<b>lm/W</b>	115(18Deg) lm/w 110(40Deg) lm/w
<b>Luminous Flux</b>	33,350(18Deg) lm 31,320(40Deg) lm
<b>CCT</b>	5700K
<b>CRI (Typ.)</b>	80Ra
<b>Beam Angle</b>	18°/40°
<b>Input Voltage</b>	100~240V
<b>Weight (Including SMPS)</b>	9kg
<b>Installation Type</b>	
<b>Cert.</b>	KCC

### SFL600

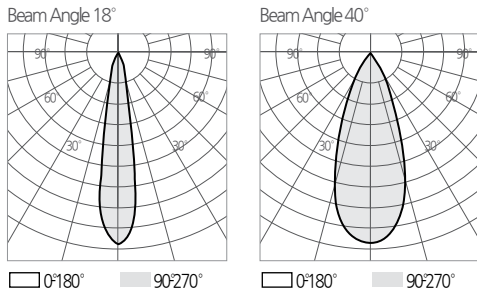
<b>Power Consumption</b>	580W
<b>lm/W</b>	115(18Deg) lm/w 110(40Deg) lm/w
<b>Luminous Flux</b>	66,700(18Deg) lm 62,640(40Deg) lm
<b>CCT</b>	5700K
<b>CRI (Typ.)</b>	80Ra
<b>Beam Angle</b>	18°/40°
<b>Input Voltage</b>	100~240V
<b>Weight (Including SMPS)</b>	13kg
<b>Installation Type</b>	
<b>Cert.</b>	KCC

### SFL900

<b>Power Consumption</b>	870W
<b>lm/W</b>	115(18Deg) lm/w 110(40Deg) lm/w
<b>Luminous Flux</b>	100,050(18Deg) lm 93,960(40Deg) lm
<b>CCT</b>	5700K
<b>CRI (Typ.)</b>	80Ra
<b>Beam Angle</b>	18°/40°
<b>Input Voltage</b>	100~240V
<b>Weight (Including SMPS)</b>	18kg
<b>Installation Type</b>	
<b>Cert.</b>	KCC

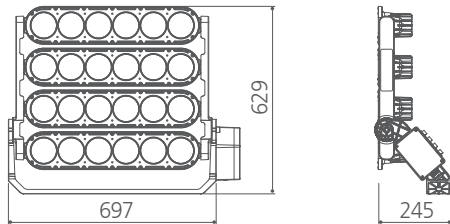
### SFL1200

<b>Power Consumption</b>	1160W
<b>lm/W</b>	115(18Deg) lm/w 110(40Deg) lm/w
<b>Luminous Flux</b>	133,400(18Deg) lm 125,280(40Deg) lm
<b>CCT</b>	5700K
<b>CRI (Typ.)</b>	80Ra
<b>Beam Angle</b>	18°/40°
<b>Input Voltage</b>	100~240V
<b>Weight (Including SMPS)</b>	22kg
<b>Installation Type</b>	
<b>Cert.</b>	KCC

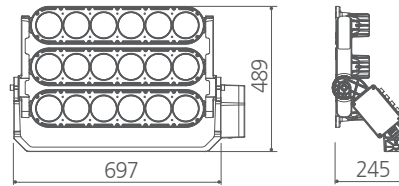


### 제품규격 (mm)

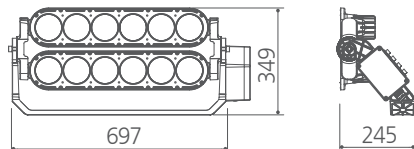
1200W



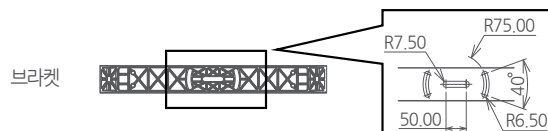
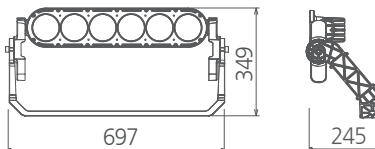
900W



600W



300W



※ 위 사양은 성능향상을 위해 일부 변경 될 수 있습니다.

# MSFL | LED Flood light luminaire |



MSFL800



MSFL600



MSFL400



MSFL200

- 하우징: 알루미늄 다이캐스팅
- 커버: PC
- 소비전력: 200W / 400W / 600W / 800W
- 색온도: 5700K
- 배광각: 30° / 45° / 60°
- 역률: >0.90
- 동작온도: -30°C ~ 45°C
- 보관온도: -30°C ~ 60°C
- 50,000시간 (25°C)
- IP66



### 특장점

#### 사용자의 편의성을 고려한 기구설계 디자인

개별 모듈 분리 형태로 설계하여 설치 시 1인 설치가 가능하고, 유지보수가 용이합니다.  
Angle indicator 적용으로 에이밍 시 정확도를 높힐 수 있습니다.



Angle indicator

### 설치가능장소



스포츠시설 (종합경기장, 축구장, 야구장, 골프장 등)



항만, 부두, 교량, 타워 등

### MSFL200

Power Consumption	200W
lm/W	138 lm/w
Luminous Flux	27,600 lm
CCT	5700K
CRI (Typ.)	75Ra
Beam Angle	30°/45°/60°
Input Voltage	100~240V
Weight (Including SMPS)	7.5kg
Installation Type	
Cert.	KCC

### MSFL400

Power Consumption	400W
lm/W	138 lm/w
Luminous Flux	55,200 lm
CCT	5700K
CRI (Typ.)	75Ra
Beam Angle	30°/45°/60°
Input Voltage	100~240V
Weight (Including SMPS)	11kg
Installation Type	
Cert.	KCC

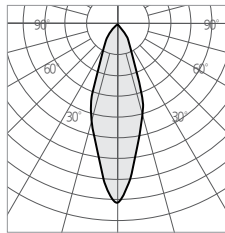
### MSFL600

Power Consumption	600W
lm/W	138 lm/w
Luminous Flux	82,800 lm
CCT	5700K
CRI (Typ.)	75Ra
Beam Angle	30°/45°/60°
Input Voltage	100~240V
Weight (Including SMPS)	14.5kg
Installation Type	
Cert.	KCC

### MSFL800

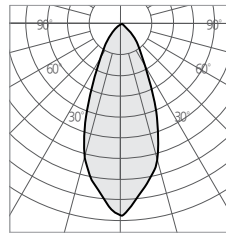
Power Consumption	800W
lm/W	138 lm/w
Luminous Flux	110,400 lm
CCT	5700K
CRI (Typ.)	75Ra
Beam Angle	30°/45°/60°
Input Voltage	100~240V
Weight (Including SMPS)	18kg
Installation Type	
Cert.	KCC

Beam Angle 30°



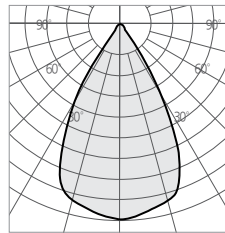
□ 0°-180°    ■ 90°-270°

Beam Angle 45°



□ 0°-180°    ■ 90°-270°

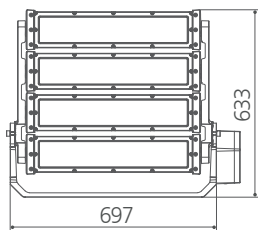
Beam Angle 60°



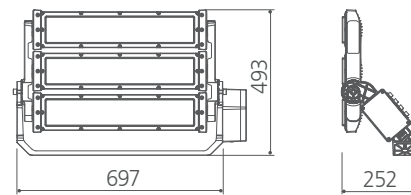
□ 0°-180°    ■ 90°-270°

### 제품규격 (mm)

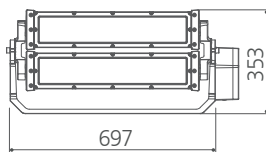
800W



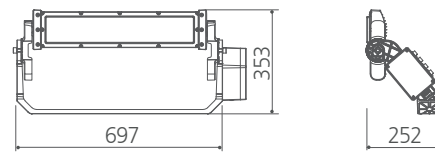
600W



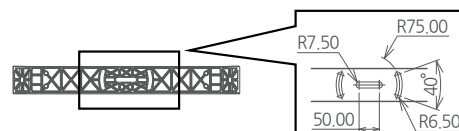
400W



200W



브라켓



\* 위 사양은 성능향상을 위해 일부 변경 될 수 있습니다.

# ST | LED Street luminaire |

- 하우징: 알루미늄 다이캐스팅
- 소비전력: 100W / 150W
- 색온도: 3000K / 5700K
- 연색성: Ra75
- 배광각: IESNA Classification TYPE I Short  
IESNA Classification TYPE II Short
- 역률: >0.90
- 동작온도: **-30°C ~ 50°C**
- 50,000시간 (30°C)
- IP66



## 설치가능장소



공장, 산업 현장, 도로 등

### ST100

Power Consumption	100W
lm/W	120lm/W
Luminous Flux	12,000 lm
CCT	5700K
CRI (Typ.)	75Ra
Beam Angle	Type I, II
Input Voltage	100~240V
Weight (Including SMPS)	7.82kg
Installation Type	Pole Mount (SMPS 내외장)
Cert.	KE

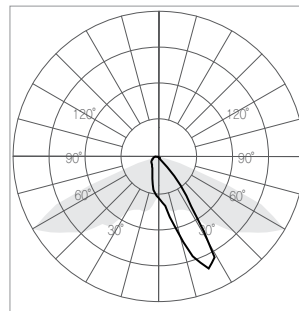
### ST150

Power Consumption	150W
lm/W	100lm/W, 120lm/W
Luminous Flux	15,100 lm / 18,000 lm
CCT	3000K / 5700K
CRI (Typ.)	75Ra
Beam Angle	Type I, II
Input Voltage	100~240V
Weight (Including SMPS)	7.82kg
Installation Type	Pole Mount (SMPS 내외장)
Cert.	CQC

### ST150

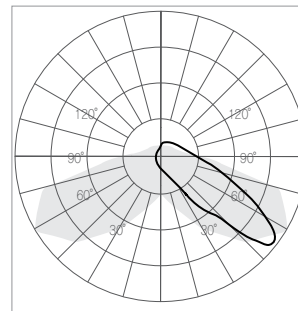
Power Consumption	150W
lm/W	130lm/W
Luminous Flux	12,610 lm
CCT	5700K
CRI (Typ.)	75Ra
Beam Angle	Type I, II
Input Voltage	100~240V
Weight (Including SMPS)	7.82kg
Installation Type	Pole Mount (SMPS 내외장)
Cert.	

100W, 5700K, IESNA TYPE I Short



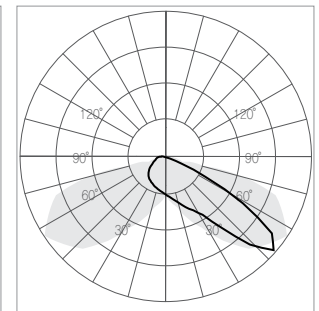
□ 0°-180°    ■ 90°-270°

100W, 5700K, IESNA TYPE II Short



□ 0°-180°    ■ 90°-270°

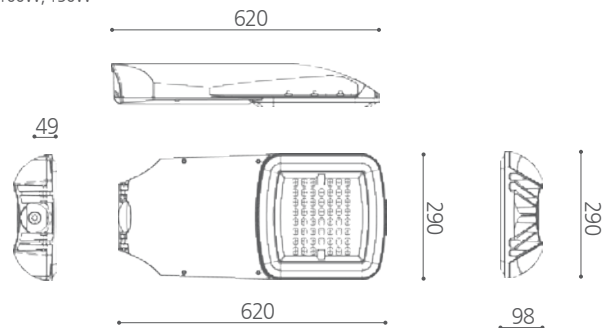
150W, 5700K, IESNA TYPE II Short



□ 0°-180°    ■ 90°-270°

### 제품 규격 (mm)

100W, 150W



※ 위 사양은 성능향상을 위해 일부 변경 될수 있습니다.

# SCL | LED Security luminaire |

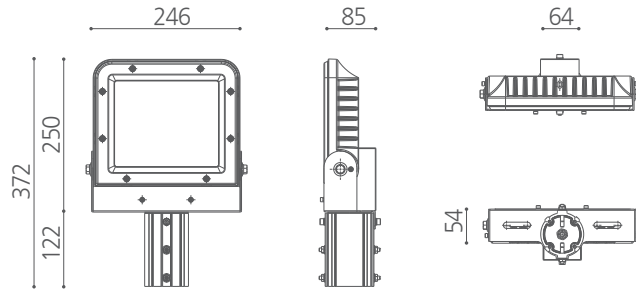
- 하우징: 알루미늄 다이캐스팅
- 커버: 강화유리
- 소비전력: 50W
- 배광각: 110°
- 역률: >0.90
- 동작온도: -20°C ~ 50°C
- 보관온도: -30°C ~ 80°C
- 50,000시간 (30°C)
- IP65



• 적용가능 ARM 두께: 32A~40A



제품규격 (mm)

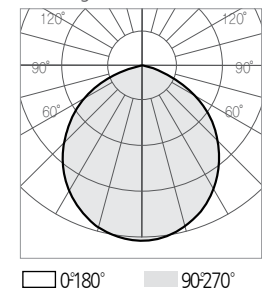


※ 위 사양은 성능향상을 위해 일부 변경 될 수 있습니다.

**SCL050**

소비전력	50W
효율성	140 lm/w
광속	7,000 lm
색온도	5700K
역률	85Ra
빔각도	110°
입력전압	100~240V
무게	4.4kg
설치타입	Pole Mount
인증	KS

Beam Angle 110°



설치가능장소



공장, 산업 현장, 도로 등





# STL | LED Street luminaire |



STL150W



STL50W



STL75W



STL100W



STL125W

- 하우징 : 알루미늄 다이캐스팅
- 커버 : PC
- 소비전력 : 50W / 75W / 100W / 125W / 150W
- 배광각 : 가로, 보안, 터널
- 역률 : >0.90
- 동작온도 : -20°C ~ 50°C
- 보관온도 : -30°C ~ 80°C
- 50,000시간 (30°C)
- IP66

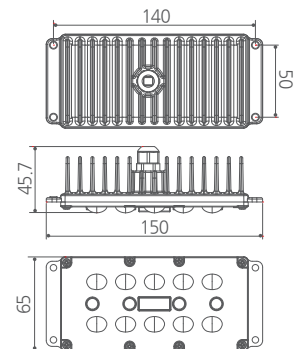


### LED Module

21W



### 제품 규격 (mm)

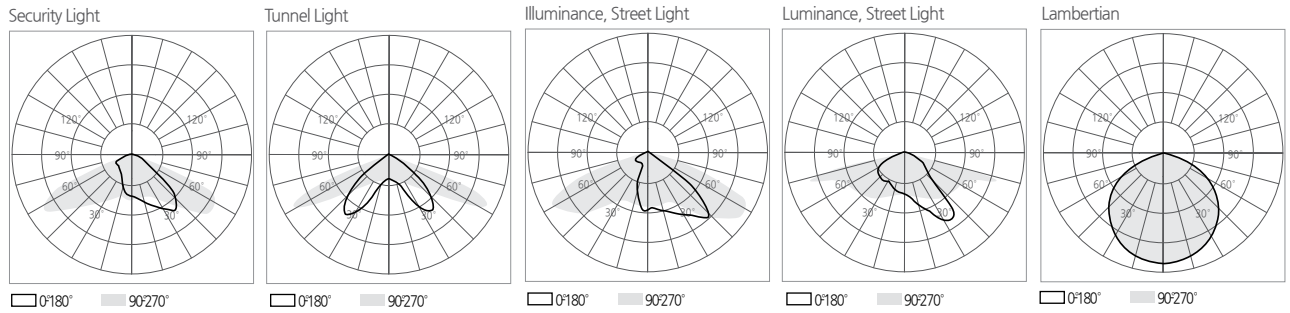


### 설치가능장소

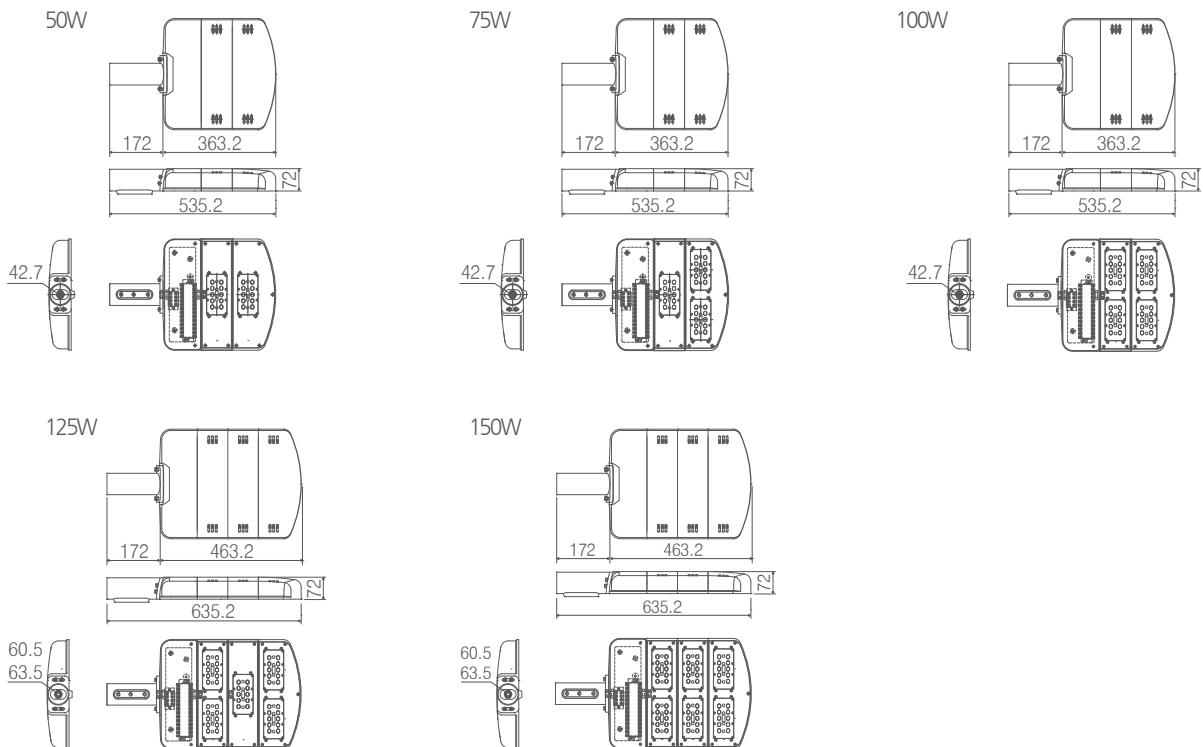


공장, 산업 현장, 도로 등

	<b>STL050</b>	<b>STL075</b>	<b>STL100</b>	<b>STL125</b>	<b>STL150</b>
<b>Power Consumption</b>	50W	75W	100W	125W	150W
<b>lm/W</b>	110 lm/w	110 lm/w	110 lm/w	110 lm/w	110 lm/w
<b>Luminous Flux</b>	5,500 lm	8,250 lm	11,000 lm	13,750 lm	16,500 lm
<b>CCT</b>	5000K	5000K	5000K	5000K	5000K
<b>CRI (typ.)</b>	75Ra	75Ra	75Ra	75Ra	75Ra
<b>Beam Angle</b>	가로, 보안, 터널	가로, 보안, 터널	가로, 보안, 터널	가로, 보안, 터널	가로, 보안, 터널
<b>Input Voltage</b>	220Vac	220Vac	220Vac	220Vac	220Vac
<b>Weight (including SMPS)</b>	5kg	5.31kg	5.66kg	6.87kg	7.27kg
<b>Installation Type</b>	Pole Mount	Pole Mount	Pole Mount	Pole Mount	Pole Mount



**제품 규격 (mm)**



※ 위 사양은 성능향상을 위해 일부 변경 될 수 있습니다.

# 항공장애등



APL-BL-03

## BEACON LIGHT

### 중광도 항공장애표시등

- 효율성이 높고 사용수명이 긴 LED 광원 사용 (평균 30,000시간)
- DAY MODE : 20,000cd  
NIGHR MODE : 2,000cd
- 눈부심 방지 LED 렌즈 사용
- 내부식성, 방수성
- 고휘도 및 고효율
- 친환경 제품
- 컴팩트한 디자인과 가벼운 무게
- 설치가 용이함
- Horizontal beam radiation 360
- Vertical beam spread 4



APL-HIL-01

## LANDING LIGHT

### 착륙구역등 (매입형)

- 효율성이 높고 사용수명이 긴 LED 광원 사용 (평균 50,000시간)
- Steady bumming GREEN light
- 눈부심 방지 LED 렌즈 사용
- 내부식성, 방수성
- 고휘도 및 고효율
- 친환경 제품
- 컴팩트한 디자인과 가벼운 무게
- 설치가 용이함



APL-HL-01

## PILOT LIGHT

### 착륙구역등 (노출형)

- 효율성이 높고 사용수명이 긴 LED 광원 사용 (평균 50,000시간)
- Steady bumming GREEN light
- 눈부심 방지 LED 렌즈 사용
- 내부식성, 방수성
- 고휘도 및 고효율
- 친환경 제품
- 컴팩트한 디자인과 가벼운 무게
- 설치가 용이함

### APL-BL-03

정격입력	AC220V / DC24V / DC48V
평균소비전력	107W
색상	White
광도	20,000 / 20,000 cd
Signal	Flash / Fix
무게	7 ± 0.5kg

- Fresnel lens
- High Power LED
- Heat sink : AL diecasting
- Base : Aluminum
- IP66



### APL-HIL-01

정격입력	AC220V / DC12V / DC24V
평균소비전력	5W
색상	Green
광도	25 cd
점멸횟수	부동광
무게	1.8 ± 0.5kg

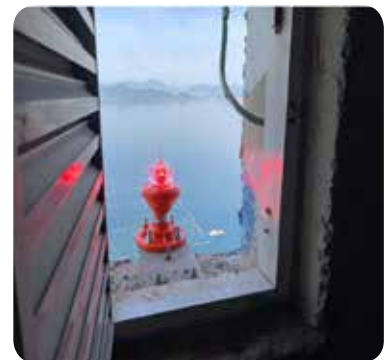
- High Power LED
- Glove Prismatic dome : PC
- Heat sink : AL diecasting
- Body : AL diecasting
- "O" Ring gasket : Silicon
- 매입박스: SUS
- IP66



### APL-HL-01

정격입력	AC220V / DC12V / DC24V
평균소비전력	5W
색상	Green
광도	25 cd
점멸횟수	부동광
무게	1.8 ± 0.5kg

- High Power LED
- Glove Prismatic dome : PC
- Heat sink : AL diecasting
- Body : AL diecasting
- "O" Ring gasket : Silicon
- IP66





ETUDE HOUSE

NATURE REPUBLIC

Best Seller

貴金护理  
现在开始

SKINFOOD

SPU

VANT365

8805

FLORISSIMO

Deodorant

SKIN79

VANT365

AYUDCHE

AYUDCHE

YUNGO



YUNGO

YUNGO



# 03

## INDOOR

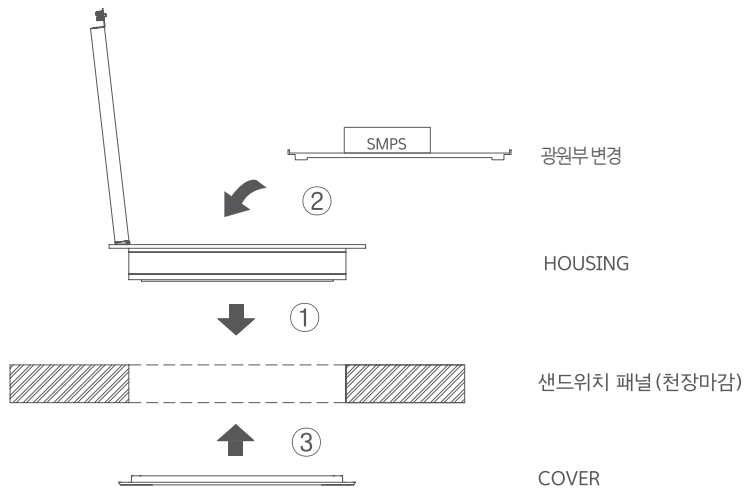
BCR Series . . . .	60
CRL Series . . . .	62
CRP Series . . . .	64
TDL Series . . . .	66
GLFPK Series . . . .	68
GLT3 Series . . . .	72
SLLS/TLLN Series . . . .	74
GLLS Series . . . .	76
SDL Series . . . .	78
QDL Series . . . .	80

# BCR | Bio clean room luminaire |

- 하우징: 알루미늄
- 커버: 폴리스틸렌(PS)
- 소비전력: 75W (LED FLAT)
- 색온도: 5700K
- 배광각: 110°
- 동작온도: -20°C ~ 50°C
- 보관온도: -40°C ~ 80°C
- 50,000시간 (30°C)

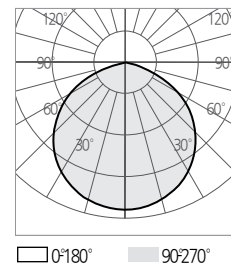


설치 개념도

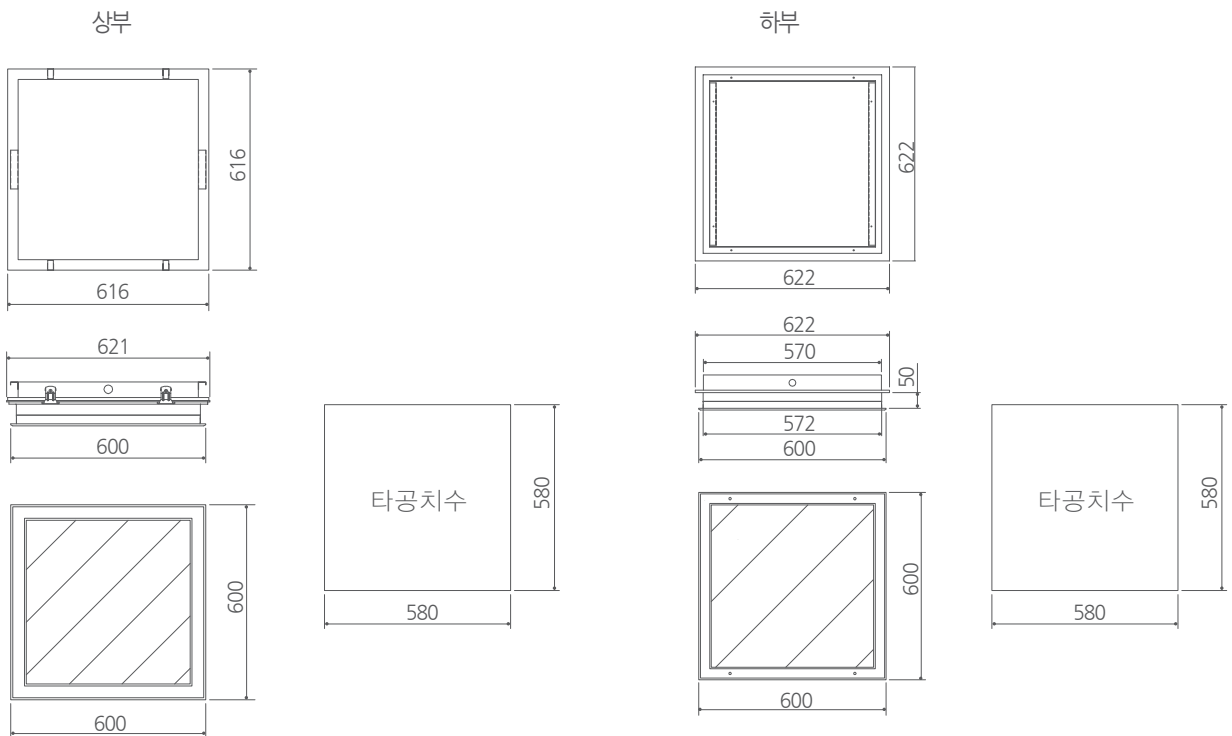


Lamp Type	LED FLAT
Power Consumption	75W
Dimension	600 x 600mm
Hole Size	580 x 580mm
CCT	5700K

BCR-LED401S-TC 75W, 5700K



제품규격 (mm)



※ 위 사양은 성능향상을 위해 일부 변경 될 수 있습니다.



# CRL | LED Clean room luminaire |



- 하우징 : 알루미늄
- 커버 : 폴리카보네이트 (PC), 고주도 반사갓 85%
- 소비전력 : 54W / 108W
- 소켓 : 2G11
- 색온도 : 5700K
- 배광각 : 110°
- 동작온도 : **-20°C ~ 50°C**
- 보관온도 : -40°C ~ 80°C
- 50,000시간 (30°C)
- 최대 허용 하중 200kg



## 설치가능장소



반도체 라인, 클린룸 등

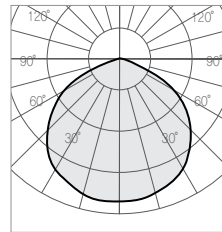
### CRL054

Power Consumption	54(13.5W x 4)W
lm/W	103 lm/w
Luminous Flux	5,372 lm
CCT	5700K
CRI (Typ.)	80Ra
Beam Angle	110°
Input Voltage	100~240V
Weight (Including SMPS)	19.5kg
Cert.	KC, CQC

### CRL108

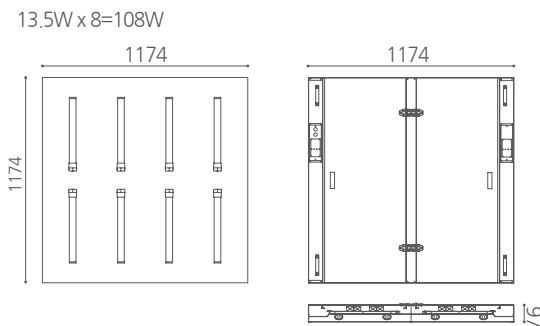
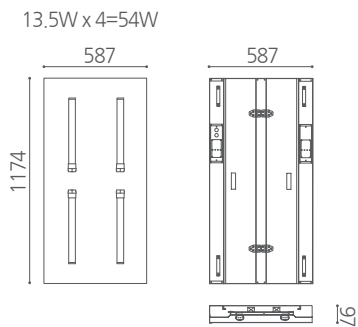
Power Consumption	108(13.5W x 8)W
lm/W	92 lm/w
Luminous Flux	9,577 lm
CCT	5700K
CRI (Typ.)	80Ra
Beam Angle	110°
Input Voltage	100~240V
Weight (Including SMPS)	39.0kg
Cert.	KC, CQC

Beam Angle 110°



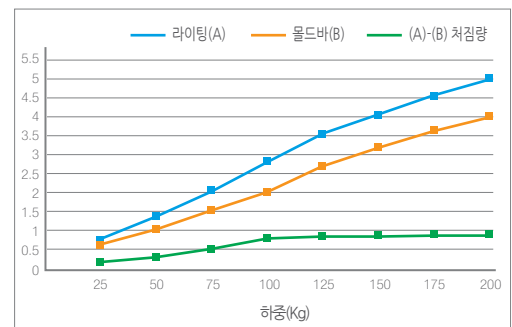
□ 0°~180°    ■ 90°~270°

### 제품 규격 (mm)



### 등기구 허용하중 측정 결과

하중 (Kg)	라이팅(A)	몰드바(B)	(A)-(B)
	처짐량(mm)		
25	0.71	0.58	0.13
50	1.32	1.04	0.28
75	2.01	1.50	0.51
100	2.76	1.97	0.79
125	3.48	2.65	0.83
150	3.99	3.12	0.87
175	4.47	3.58	0.89
200	4.92	4.01	0.91



\* 위 사양은 성능향상을 위해 일부 변경 될 수 있습니다.

# CRP | LED Clean room luminaire |



- 하우징 : STEEL
- 커버 : 폴리카보네이트 (PC),
- 소비전력 : 43W/86W
- 색온도 : 5700K
- 배광각 : 110°
- 동작온도 : -20℃ ~ 50℃
- 보관온도 : -40℃ ~ 80℃
- 50,000시간 (30℃)
- 최대 허용 하중 : 200kg



## 설치가능장소



반도체 라인, 클린룸 등

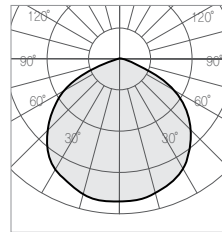
### CRP043

Power Consumption	43W
lm/W	120 lm/w
Luminous Flux	5,200 lm
CCT	5700K
CRI (Typ.)	80Ra
Beam Angle	110°
Input Voltage	100~240V
Weight (Including SMPS)	21.5kg
Cert.	KC

### CRP086

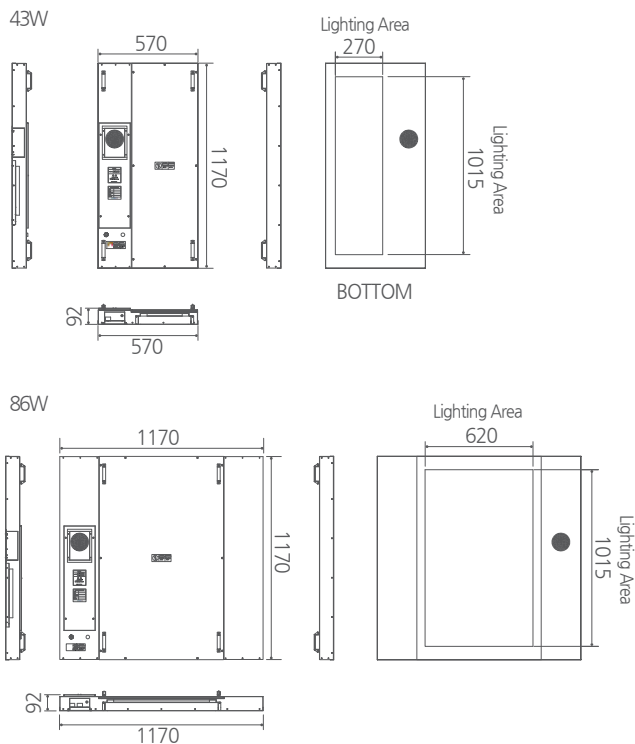
Power Consumption	86W
lm/W	143 lm/w
Luminous Flux	12,300 lm
CCT	5700K
CRI (Typ.)	80Ra
Beam Angle	110°
Input Voltage	100~240V
Weight (Including SMPS)	38.1kg
Cert.	KC

Beam Angle 110°



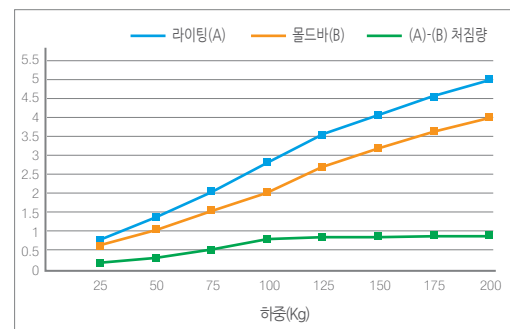
□ 0°-180°    ■ 90°-270°

### 제품 규격 (mm)



### 등기구 허용하중 측정 결과

하중 (Kg)	라이팅(A)	몰드바(B)	(A)-(B)
	처짐량(mm)		
25	0.71	0.58	0.13
50	1.32	1.04	0.28
75	2.01	1.50	0.51
100	2.76	1.97	0.79
125	3.48	2.65	0.83
150	3.99	3.12	0.87
175	4.47	3.58	0.89
200	4.92	4.01	0.91



\* 위 사양은 성능향상을 위해 일부 변경될 수 있습니다.

# TDL | LED Tear drop luminaire |



LNL2401 - 16.8W x 1



LNL2402 - 16.8W x 2

- 하우징 : 알루미늄
- 커버 : 폴리카보네이트 (PC)
- 소비전력 : 16.8W x 1 (SMPS 포함)  
16.8W x 2 (SMPS 포함)
- 색온도 : 5700K
- 배광각 : 130°
- 역률 : >0.90
- 동작온도 : -20°C ~ 50°C
- 보관온도 : -25°C ~ 80°C
- 50,000시간 (30°C)

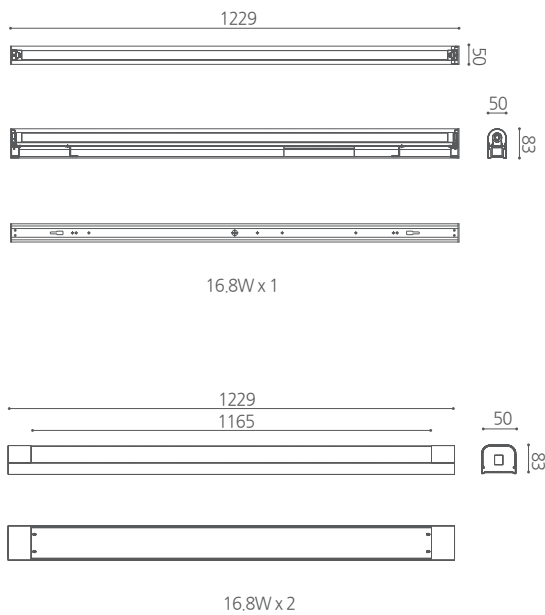


## 설치가능장소



클린룸, 반도체 및 첨단산업현장, 오피스

제품 규격 (mm)



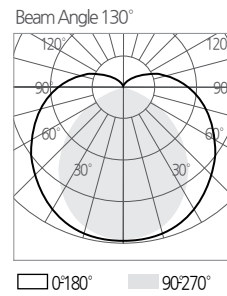
\* 위 사양은 성능향상을 위해 일부 변경 될 수 있습니다.

**TDL 16.8W x 1**

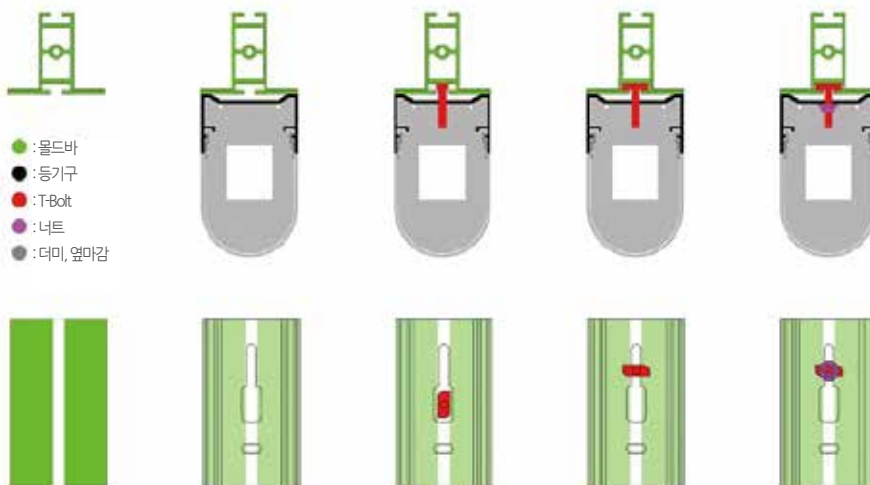
Power	14.6W x 1
Consumption	(컨버터 포함) 16.8W x 1)
lm/W	118 lm/w
Luminous Flux	2,040 lm
CCT	5700K
CRI (Typ.)	80Ra
Beam Angle	130°
Input Voltage	220V
Weight (Including SMPS)	2.1kg
Cert.	KC

**TDL 16.8W x 2**

Power	14.6W x 2
Consumption	(컨버터 포함) 16.8W x 2)
lm/W	118 lm/w
Luminous Flux	4,080 lm
CCT	5700K
CRI (Typ.)	80Ra
Beam Angle	130°
Input Voltage	220V
Weight (Including SMPS)	3.1kg
Cert.	KC



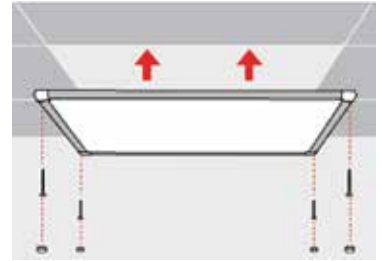
T-BOLT 체결 가이드 (최대 50EA 연결 가능)



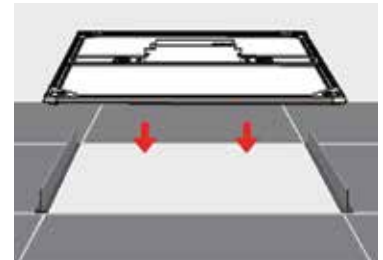
# GLFPK | LED Flat panel luminaire |



- 하우징 : 알루미늄
- 커버 : 폴리스틸렌 (PS)
- 소비전력 : 40W
- 색온도 : 5700K
- 배광각 : 113°
- 역률 : >0.90
- 동작온도 : -25℃ ~ 50℃
- 50,000시간 (30℃)



MBAR는 위 사진처럼 피스로 등기구를 고정하는 방식입니다



TBAR는 위 사진처럼 등기구를 천정에 올려 거치하는 방식입니다



## 설치가능장소

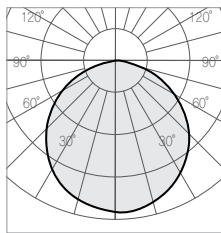


사무공간, 주택, 학교, 관공서 등

## GLFPK

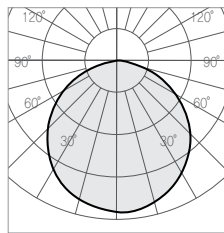
Power Consumption	40W	40W	40W
lm/W	119 lm/w	119 lm/w	129 lm/w
Luminous Flux	4,752 lm	4,752 lm	5,166 lm
CCT	5700K	5700K	5700K
CRI (Typ.)	80Ra	80Ra	80Ra
Beam Angle	113°	113°	113°
Input Voltage	200~240V	200~240V	200~240V
Weight (Including SMPS)	3.4kg	3.0kg	3.4kg
Hole Size	540 x 540 ~ 576 x 576	576 x 576	1240 x 260 ~ 1256 x 276
Cert.	KS, KC, KE	KS, KC, KE	KS, KC, KE

600 x 600 40W, 5700K, 113°



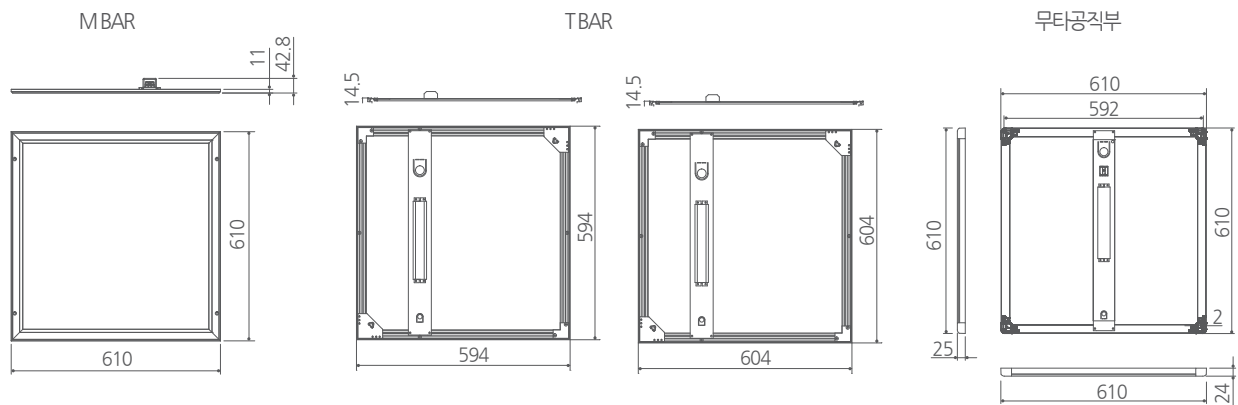
□ 0°180°    ■ 90°270°

1200 x 300 40W, 5700K, 113°



□ 0°180°    ■ 90°270°

### 제품규격 (mm)



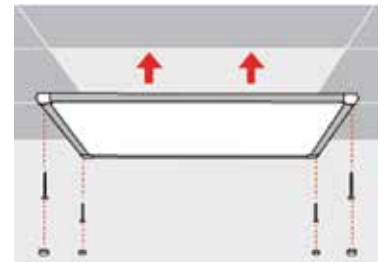
※ 위 사양은 성능향상을 위해 일부 변경될 수 있습니다.



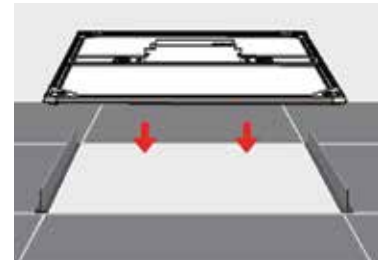
# GLFPK | LED Flat panel luminaire |



- 하우징 : 알루미늄
- 커버 : 폴리스틸렌 (PS)
- 소비전력 : 40W
- 색온도 : 5700K
- 배광각 : 113°
- 역률 : >0.90
- 동작온도 : -25℃ ~ 50℃
- 50,000시간 (30℃)



MBAR는 위 사진처럼 피스로 등기구를 고정하는 방식입니다



TBAR는 위 사진처럼 등기구를 천정에 올려 거치하는 방식입니다



## 설치가능장소

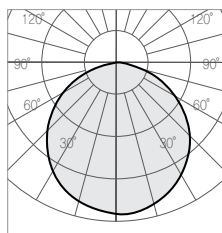


사무공간, 주택, 학교, 관공서 등

## GLFPK

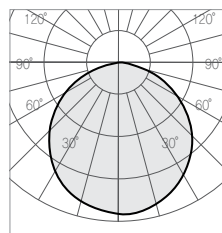
Power Consumption	40W	40W	40W
lm/W	119 lm/w	119 lm/w	129 lm/w
Luminous Flux	4,752 lm	4,752 lm	5,166 lm
CCT	5700K	5700K	5700K
CRI (Typ.)	80Ra	80Ra	80Ra
Beam Angle	113°	113°	113°
Input Voltage	200~240V	200~240V	200~240V
Weight (Including SMPS)	3.4kg	3.0kg	3.4kg
Hole Size	540 x 540 ~ 576 x 576	576 x 576	1240 x 260 ~ 1256 x 276
Cert.	KS, KC, KE	KS, KC, KE	KS, KC, KE

600 x 600 40W, 5700K, 113°



□ 0°180°    ■ 90°270°

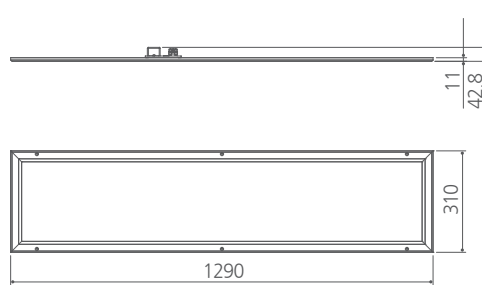
1200 x 300 40W, 5700K, 113°



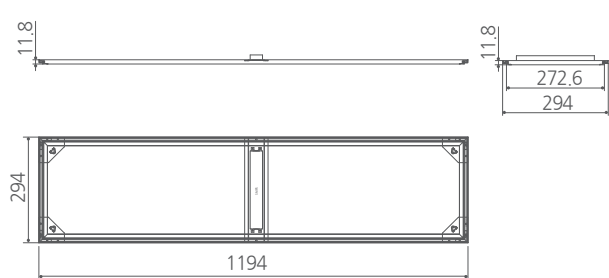
□ 0°180°    ■ 90°270°

### 제품규격 (mm)

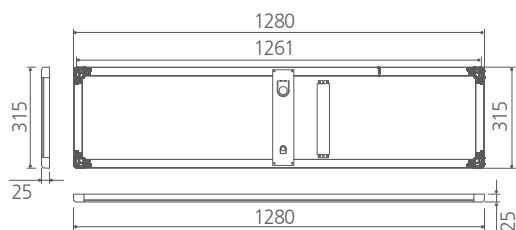
MBAR



TBAR (EPL 40W)



무타공직부



※ 위 사양은 성능향상을 위해 일부 변경될 수 있습니다.

# GLT3 | LED Indirect luminaire |



- 하우징 : PC
- 커버 : PC
- 소비전력 : 4W / 8W / 16W
- 색온도 : 3000K, 4000K, 5700K
- 배광각 : 35°
- 역률 : >0.90
- 동작온도 : -30℃ ~ 50℃



전원선 300mm



연결선 150mm



직선형 연결단자

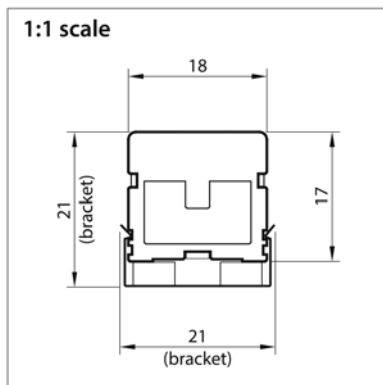
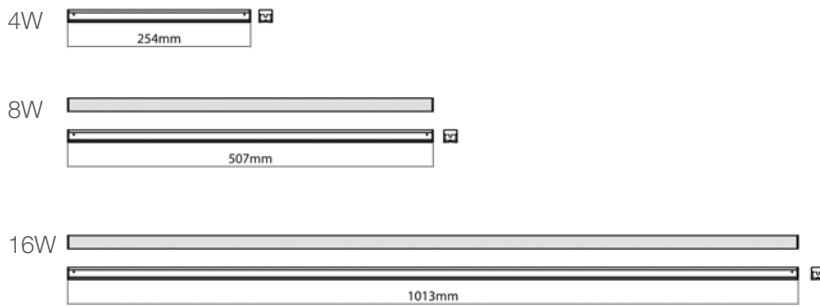


곡선형 연결단자



브라켓 / 자석

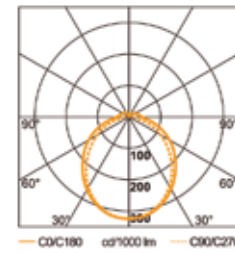
### 제품 규격(mm)



\* 위 사양은 성능향상을 위해 일부 변경 될 수 있습니다.

### GLT3

Power Consumption	4W, 8W, 16W
lm/W	100lm/w
Luminous Flux	400 lm, 800 lm, 1,610 lm
CCT	3000K, 4000K, 5700K
CRI (Typ.)	75Ra
Beam Angle	35°, 45°, 60°
Input Voltage	220V
Cert.	KS



### 설치가능장소



사무공간, 주택, 학교, 관공서 등



# SLLS | LED Linear luminaire |

# TLLN | LED Linear luminaire |



SLLS 18W, 36W

TLLN 30W

## SLLS

- 하우징: 알루미늄 압출
- 소비전력: 18W / 36W
- 색온도: 5700K
- 배광각: 110°
- 역률: >0.90
- 동작온도: **-20°C ~ 50°C**
- 보관온도: -20°C ~ 60°C
- 40,000시간 (25°C)
- IP66



## TLLN

- 하우징: 알루미늄 압출
- 소비전력: 30W
- 색온도: 5700K
- 배광각: 110°
- 역률: >0.90
- 동작온도: **-20°C ~ 50°C**
- 보관온도: -20°C ~ 60°C
- 40,000시간 (25°C)
- IP66



### 설치가능장소



공장, 산업 현장, 도로 등

### SLLS020

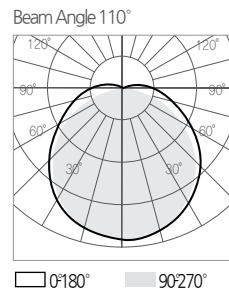
Power Consumption	18W / 36W
lm/W	123 lm/w
Luminous Flux	2214 lm
CCT	5700K
CRI (Typ.)	80Ra
Beam Angle	110°
Input Voltage	220V
Weight (Including SMPS)	
Installation Type	Race Way
Cert.	KS, KE

### SLLS040

Power Consumption	18W / 36W
lm/W	123 lm/w
Luminous Flux	4428 lm
CCT	5700K
CRI (Typ.)	80Ra
Beam Angle	110°
Input Voltage	220V
Weight (Including SMPS)	
Installation Type	Race Way
Cert.	KS, KE

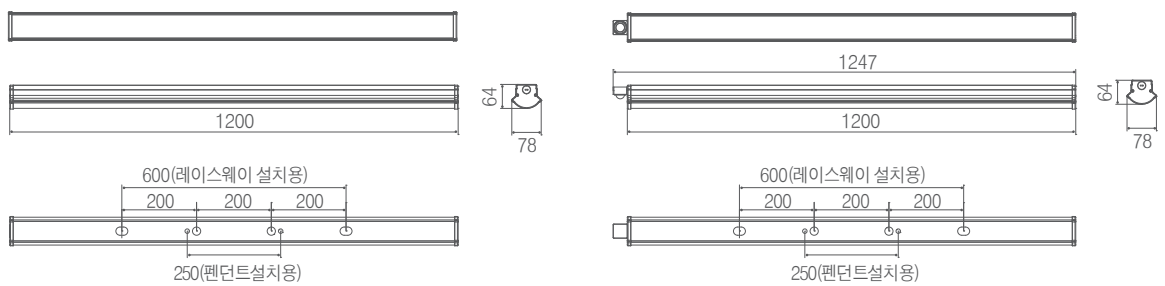
### TLLN030

Power Consumption	30W
lm/W	117 lm/w
Luminous Flux	3260 lm
CCT	5700K
CRI (Typ.)	95Ra
Beam Angle	110°
Input Voltage	220V
Weight (Including SMPS)	1.5kg
Installation Type	Race Way
Cert.	KS, KE

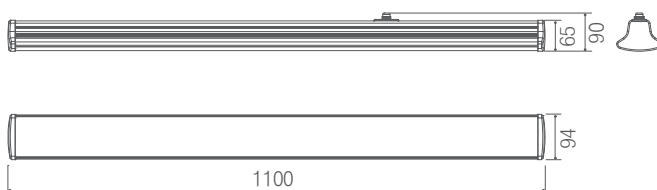


### 제품 규격 (mm)

SLS 18W, 36W



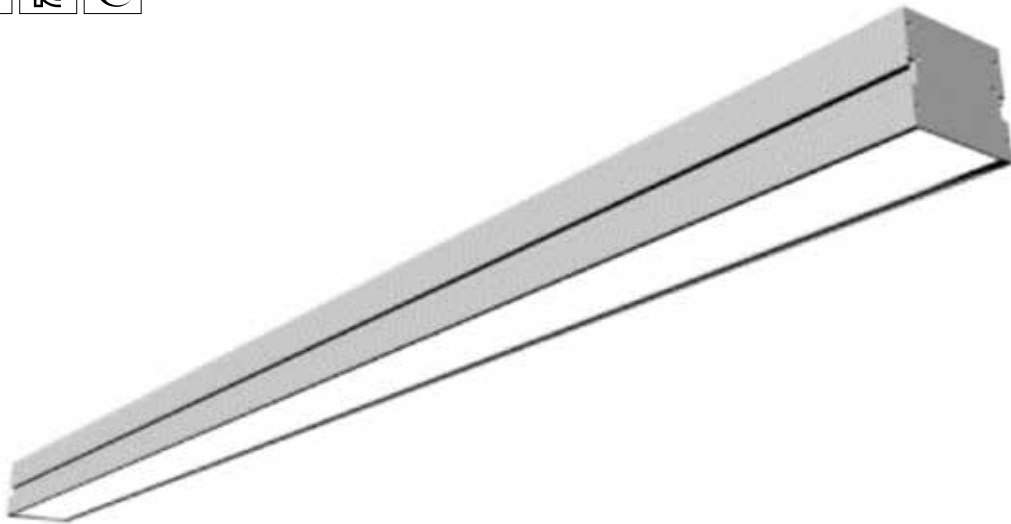
TLLN 30W



※ 위 사양은 성능향상을 위해 일부 변경 될수 있습니다.

# GLLS | LED Linear luminaire |

- 하우징: 알루미늄 압출
- 소비전력: 35W
- 색온도: 5700K
- 배광각: 110°
- 역률: >0.90
- 동작온도: -20°C ~ 50°C
- 보관온도: -20°C ~ 60°C
- 40,000시간 (25°C)

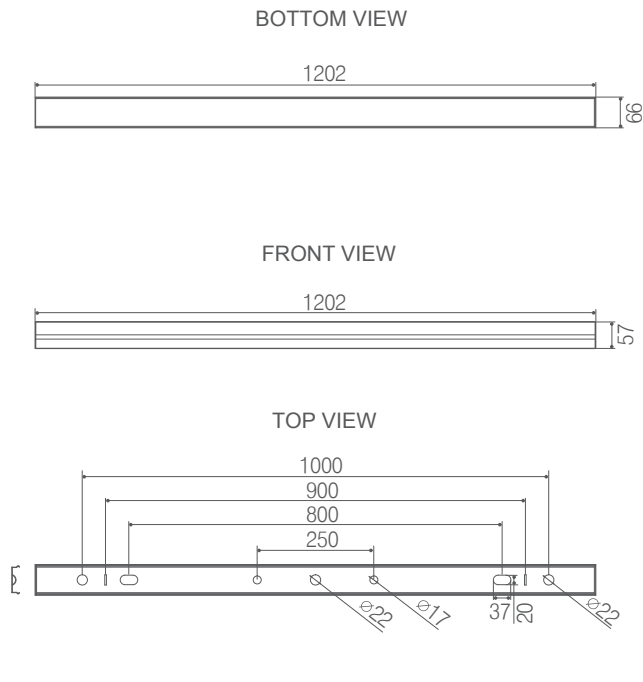


## 설치가능장소



공장, 산업 현장, 도로 등

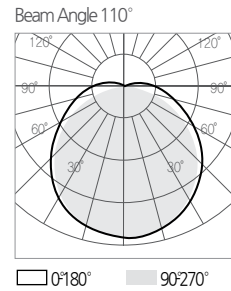
제품규격 (mm)



\* 위 사양은 성능향상을 위해 일부 변경 될 수 있습니다.

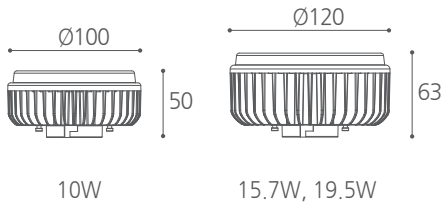
**GLLS035**

Power Consumption	35W
lm/W	123 lm/w
Luminous Flux	2214 lm
CCT	5700K
CRI (Typ.)	80Ra
Beam Angle	110°
Input Voltage	220V
Weight (including SMPS)	
Installation Type	Race Way
Cert.	KS, KE





# SDL | LED Downlight |



- 하우징 : 스틸
- 커버 : 폴리카보네이트 (PC)
- 소비전력 : 10W / 15.7W / 19.5W
- 색온도 : 3000K, 4000K, 5000K
- 배광각 : 90/95°
- 역률 : >0.90
- 동작온도 : -20°C ~ 40°C
- 보관온도 : -25°C ~ 65°C
- 40,000시간 (30°C)



## 설치가능장소

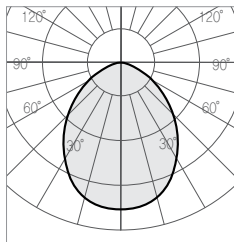


공항, 오피스, 레스토랑, 병원, 학교 등

### SDL (5inch)

Power Consumption	10W
lm/W	137 lm/w
Luminous Flux	1,375 lm
CCT	3000K, 4000K, 5000K
CRI (Typ.)	80Ra
Beam Angle	90°
Input Voltage	100~240V
Weight (Including SMPS)	0.6kg
Installation Type	매입형
Cert.	KS

5inch, 10W, 5000K, 90°

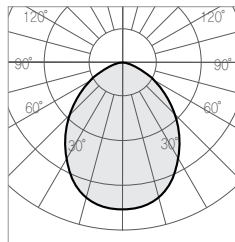


□ 0°-180°    ■ 90°-270°

### SDL (6inch)

Power Consumption	10W
lm/W	137 lm/w
Luminous Flux	1,375 lm
CCT	3000K, 4000K, 5000K
CRI (Typ.)	80Ra
Beam Angle	90°
Input Voltage	100~240V
Weight (Including SMPS)	0.8kg
Installation Type	매입형
Cert.	KS

6inch, 10W, 5000K, 90°

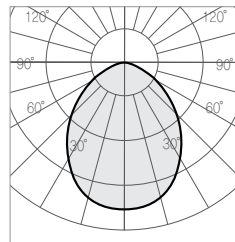


□ 0°-180°    ■ 90°-270°

### SDL (6inch)

Power Consumption	15.7W
lm/W	141 lm/w
Luminous Flux	2,213 lm
CCT	3000K, 4000K, 5000K
CRI (Typ.)	80Ra
Beam Angle	95°
Input Voltage	100~240V
Weight (Including SMPS)	0.8kg
Installation Type	매입형
Cert.	KS

6inch, 15.7W, 5000K, 95°

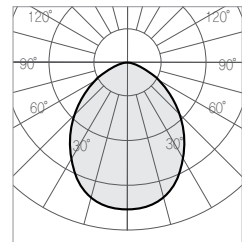


□ 0°-180°    ■ 90°-270°

### SDL (6inch)

Power Consumption	19.5W
lm/W	81 lm/w
Luminous Flux	1,579 lm
CCT	3000K, 4000K, 5000K
CRI (Typ.)	80Ra
Beam Angle	95°
Input Voltage	100~240V
Weight (Including SMPS)	0.8kg
Installation Type	매입형
Cert.	KS

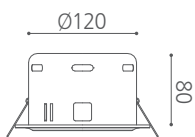
6inch, 19.5W, 5000K, 95°



□ 0°-180°    ■ 90°-270°

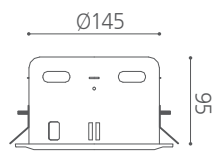
### 제품규격 (mm)

12W



5inch

19.5W



6inch

※ 위 사양은 성능향상을 위해 일부 변경 될수 있습니다.

# QDL | LED Downlight |



- 하우징 : 알루미늄 다이캐스팅
- 커버 : 강화유리
- 소비전력 : 10W / 12W / 15W / 20W
- 색온도 : 5700K
- 배광각 : 110°
- 역률 : >0.90
- 동작온도 : -30℃ ~ 50℃
- 보관온도 : -40℃ ~ 80℃
- 40,000시간 (25℃)
- IP66

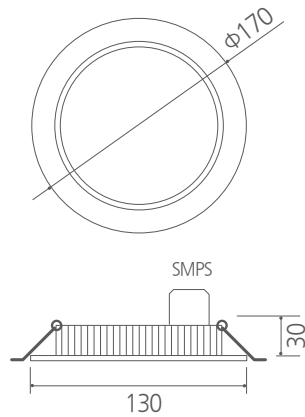


## 설치가능장소



공항, 오피스, 레스토랑, 병원, 학교 등

제품규격 (mm)



\* 위 사양은 성능향상을 위해 일부 변경 될 수 있습니다.

**QDL010**

Power Consumption	10W
lm/W	110 lm/w 이상
Luminous Flux	
CCT	5700K
CRI (Typ.)	
Beam Angle	110°
Input Voltage	100~240V
Weight (including SMPS)	
Installation Type	
Cert.	KS, KE

**QDL012**

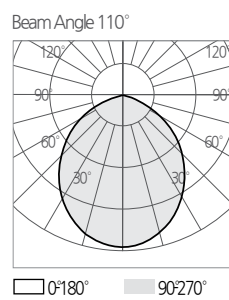
Power Consumption	12W
lm/W	109 lm/w 이상
Luminous Flux	
CCT	5700K
CRI (Typ.)	
Beam Angle	110°
Input Voltage	100~240V
Weight (including SMPS)	
Installation Type	
Cert.	KS, KE

**QDL015**

Power Consumption	15W
lm/W	110 lm/w 이상
Luminous Flux	
CCT	5700K
CRI (Typ.)	
Beam Angle	110°
Input Voltage	100~240V
Weight (including SMPS)	
Installation Type	
Cert.	KS, KE

**QDL020**

Power Consumption	20W
lm/W	110 lm/w 이상
Luminous Flux	
CCT	5700K
CRI (Typ.)	
Beam Angle	110°
Input Voltage	100~240V
Weight (including SMPS)	
Installation Type	
Cert.	KS, KE





A large, modern interior space, likely a lobby or atrium, featuring a glass elevator and a polished floor. The space is illuminated by recessed ceiling lights and a large, circular light fixture. The background shows a multi-story building with a glass facade and a balcony area.

# 04

## INTERIOR

Interior . . . . 84

## LED LAMP

AL Series . . . . 94

LT Series . . . . 96

GLPUL Series . . . . 98

SFPLP Series . . . . 100

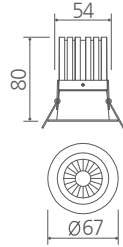
SMPS Series . . . . 102

BALLAST Series . . . . 103

## 타공55 다운라이트 1



제품 규격 (mm)



Ø55mm

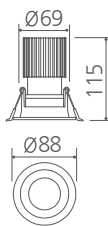


<b>Description</b>	Fixed Downlight
<b>Mounting</b>	Ceiling-recessed
<b>Housing</b>	Al. die casting
<b>Reflector</b>	Aluminium
<b>Beam angle</b>	40°
<b>Size</b>	Ø67 x H80mm
<b>Open Size</b>	Ø55
<b>Color</b>	White, Black
<b>Cert.</b>	KS

## 3인치 다운라이트



제품 규격 (mm)



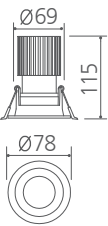
Ø70~75mm



### 3인치 다운라이트 1

<b>Description</b>	Fixed Downlight
<b>Mounting</b>	Ceiling-recessed
<b>Housing</b>	Al. die casting
<b>Reflector</b>	Lens
<b>Beam angle</b>	38°
<b>Size</b>	Ø88 x H115mm
<b>Open Size</b>	Ø70~75
<b>Color</b>	White, Black
<b>Cert.</b>	KS

제품 규격 (mm)



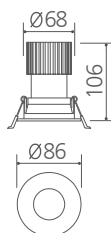
Ø70mm



### 3인치 다운라이트 2

<b>Description</b>	Fixed Downlight
<b>Mounting</b>	Ceiling-recessed
<b>Housing</b>	Al. die casting
<b>Reflector</b>	Lens
<b>Beam angle</b>	38°
<b>Size</b>	Ø78 x H115mm
<b>Open Size</b>	Ø70
<b>Color</b>	White, Black
<b>Cert.</b>	KS

제품 규격 (mm)



Ø75mm



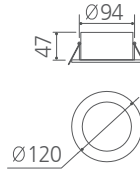
### 3인치 다운라이트 3

<b>Description</b>	Fixed Downlight
<b>Mounting</b>	Ceiling-recessed
<b>Housing</b>	Al. die casting
<b>Reflector</b>	Lens
<b>Beam angle</b>	38°
<b>Size</b>	Ø86 x H106mm
<b>Open Size</b>	Ø75
<b>Color</b>	White, Black
<b>Cert.</b>	KS

## 4인치 다운라이트 1



제품 규격 (mm)



<b>Description</b>	Fixed Downlight
<b>Mounting</b>	Ceiling-recessed
<b>Housing</b>	Al. die casting
<b>Reflector</b>	Aluminium
<b>Beam angle</b>	100°
<b>Size</b>	Ø120 x H47mm
<b>Open Size</b>	Ø100
<b>Color</b>	White, Black
<b>Cert.</b>	KS

## 3인치 (방습)



제품 규격 (mm)

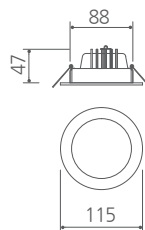


<b>Description</b>	Fixed Downlight
<b>Mounting</b>	Ceiling-recessed
<b>Housing</b>	Al. die casting
<b>Reflector</b>	Aluminium
<b>Beam angle</b>	100°
<b>Size</b>	Ø85 x H35mm
<b>Open Size</b>	Ø70
<b>Color</b>	White, Black
<b>Cert.</b>	KS

## 4인치 (방습)



제품 규격 (mm)

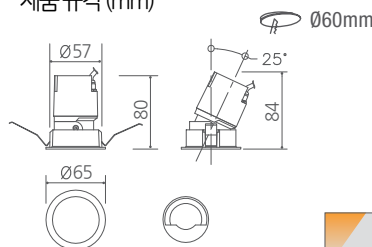


<b>Description</b>	Fixed Downlight
<b>Mounting</b>	Ceiling-recessed
<b>Housing</b>	Al. die casting
<b>Reflector</b>	Aluminium
<b>Beam angle</b>	100°
<b>Size</b>	Ø115 x H52mm
<b>Open Size</b>	Ø100
<b>Color</b>	White, Black
<b>Cert.</b>	KS

## 타공60 (월워셔)



제품 규격 (mm)



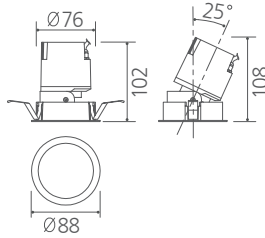
<b>Description</b>	Fixed Downlight
<b>Mounting</b>	Ceiling-recessed
<b>Housing</b>	Al. die casting
<b>Reflector</b>	Aluminium
<b>Beam angle</b>	Wall-wash
<b>Size</b>	Ø65 x H80mm
<b>Open Size</b>	Ø60
<b>Color</b>	White, Black
<b>Cert.</b>	KS



### 3인치 (월워셔)



제품규격 (mm)

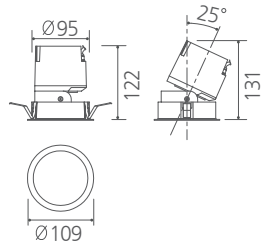


Description	Fixed Downlight
Mounting	Ceiling-recessed
Housing	Al. die casting
Reflector	Aluminium
Beam angle	Wall-wash
Size	Ø88 x H102mm
Open Size	Ø80
Color	White, Black
Cert.	KS

### 4인치 (월워셔)



제품규격 (mm)

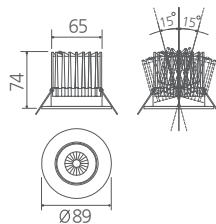


Description	Fixed Downlight
Mounting	Ceiling-recessed
Housing	Al. die casting
Reflector	Aluminium
Beam angle	Wall-wash
Size	Ø109 x H122mm
Open Size	Ø100
Color	White, Black
Cert.	KS

### 3인치 각도조절 1



제품규격 (mm)

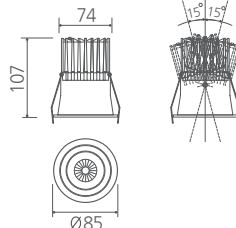


Description	Adjustable Downlight
Mounting	Ceiling-recessed
Housing	Al. die casting
Reflector	Lens
Beam angle	38°
Size	Ø89 x H74mm
Open Size	Ø70~75
Color	White, Black
Cert.	KS

### 3인치 각도조절 2



제품규격 (mm)

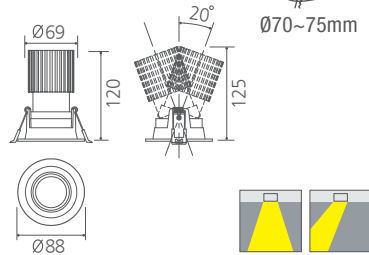


Description	Adjustable Downlight
Mounting	Ceiling-recessed
Housing	Al. die casting
Reflector	Lens
Beam angle	38°
Size	Ø85 x H107mm
Open Size	Ø75
Color	White, Black
Cert.	KS

### 3인치 각도조절 3



제품 규격 (mm)

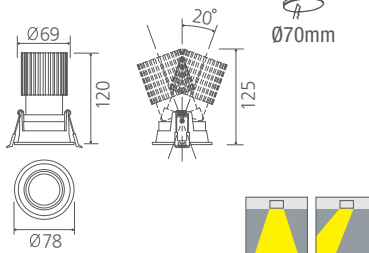


<b>Description</b>	Adjustable Downlight
<b>Mounting</b>	Ceiling-recessed
<b>Housing</b>	Al. die casting
<b>Reflector</b>	Lens
<b>Beam angle</b>	38°
<b>Size</b>	Ø88 x H125mm
<b>Open Size</b>	Ø70~75
<b>Color</b>	White, Black
<b>Cert.</b>	KS

### 3인치 각도조절 4



제품 규격 (mm)

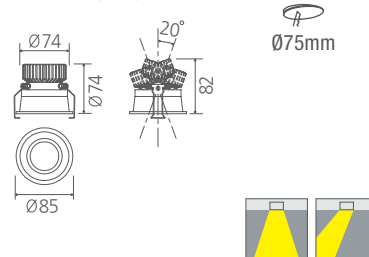


<b>Description</b>	Adjustable Downlight
<b>Mounting</b>	Ceiling-recessed
<b>Housing</b>	Al. die casting
<b>Reflector</b>	Lens
<b>Beam angle</b>	38°
<b>Size</b>	Ø78 x H125mm
<b>Open Size</b>	Ø70
<b>Color</b>	White, Black
<b>Cert.</b>	KS

### 3인치 각도조절 5



제품 규격 (mm)

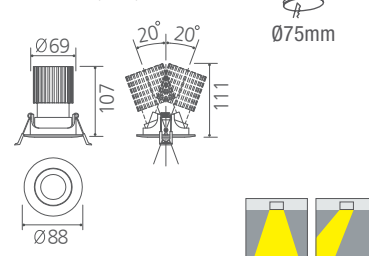


<b>Description</b>	Adjustable Downlight
<b>Mounting</b>	Ceiling-recessed
<b>Housing</b>	Al. die casting
<b>Reflector</b>	Aluminium
<b>Beam angle</b>	38°
<b>Size</b>	Ø85 x H82mm
<b>Open Size</b>	Ø75
<b>Color</b>	White, Black
<b>Cert.</b>	KS

### 3인치 각도조절 6

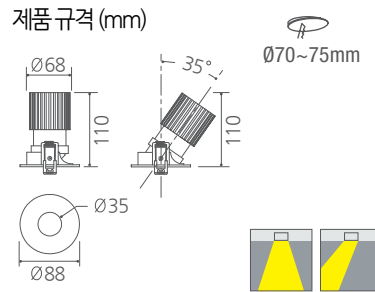


제품 규격 (mm)



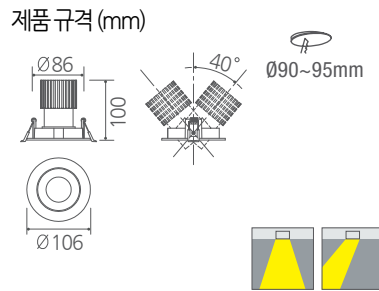
<b>Description</b>	Adjustable Downlight
<b>Mounting</b>	Ceiling-recessed
<b>Housing</b>	Al. die casting
<b>Reflector</b>	Lens
<b>Beam angle</b>	38°
<b>Size</b>	Ø88 x H111mm
<b>Open Size</b>	Ø75
<b>Color</b>	White, Black
<b>Cert.</b>	KS

### 3인치 각도조절 7



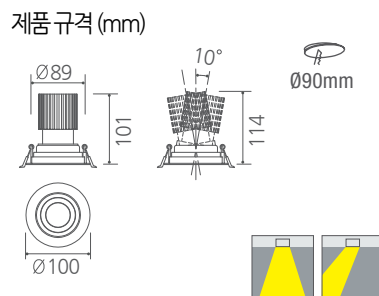
Description	Adjustable Downlight
Mounting	Ceiling-recessed
Housing	Al. die casting
Reflector	Lens
Beam angle	38°
Size	Ø88 x H110mm
Open Size	Ø70~75
Color	White, Black
Cert.	KS

### 3.5인치 각도조절 1



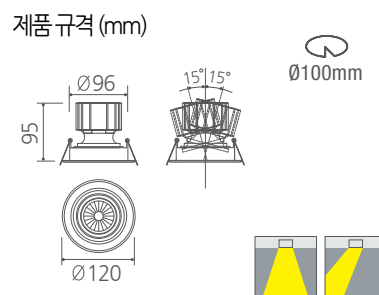
Description	Adjustable Downlight
Mounting	Ceiling-recessed
Housing	Al. die casting
Reflector	Lens
Beam angle	38°
Size	Ø106 x H100mm
Open Size	Ø90~95
Color	White, Black
Cert.	KS

### 3.5인치 각도조절 2



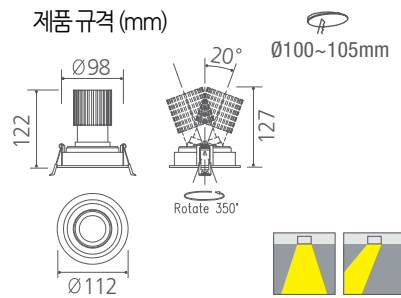
Description	Adjustable Downlight
Mounting	Ceiling-recessed
Housing	Al. die casting
Reflector	Lens
Beam angle	38°
Size	Ø100 x H114mm
Open Size	Ø90
Color	White, Black, White+Black
Cert.	KS

### 4인치 각도조절 1



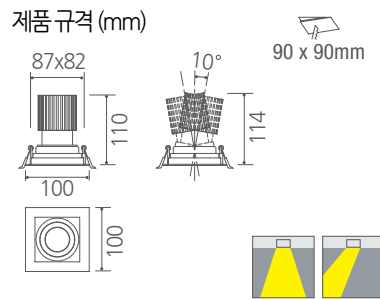
Description	Adjustable downlight
Mounting	Ceiling-recessed
Housing	Al. die casting
Reflector	Aluminium
Beam angle	36°
Size	Ø120 x H95mm
Open Size	Ø100
Color	White, Black
Cert.	KS

## 4인치 각도조절 2



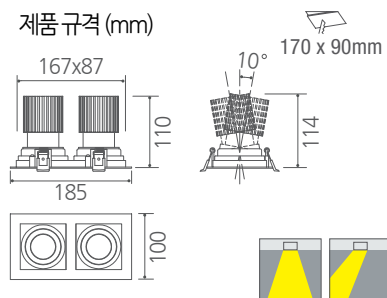
<b>Description</b>	Adjustable downlight
<b>Mounting</b>	Ceiling-recessed
<b>Housing</b>	Al. die casting
<b>Reflector</b>	Aluminium
<b>Beam angle</b>	36°
<b>Size</b>	Ø112 x H127mm
<b>Open Size</b>	Ø100~105
<b>Color</b>	White, Black, White+Black
<b>Cert.</b>	KS

## 사각멀티 1구 (소)



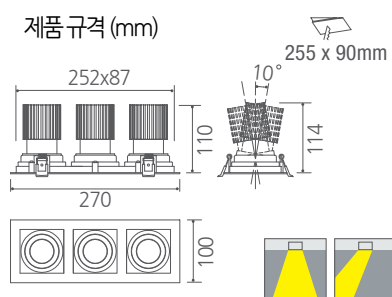
<b>Description</b>	Adjustable downlight
<b>Mounting</b>	Ceiling-recessed
<b>Housing</b>	Al. die casting
<b>Reflector</b>	Aluminium
<b>Beam angle</b>	38°
<b>Size</b>	W100 x D100 x H114mm
<b>Open Size</b>	□90 x 90
<b>Color</b>	White, Black
<b>Cert.</b>	KS

## 사각멀티 2구 (소)



<b>Description</b>	Adjustable downlight
<b>Mounting</b>	Ceiling-recessed
<b>Housing</b>	Al. die casting
<b>Reflector</b>	Aluminium
<b>Beam angle</b>	38°
<b>Size</b>	W185 x D100 x H114mm
<b>Open Size</b>	□170 x 90
<b>Color</b>	White, Black
<b>Cert.</b>	KS

## 사각멀티 3구 (소)

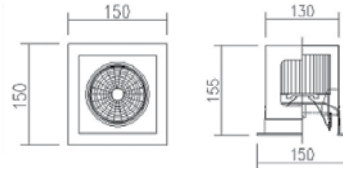


<b>Description</b>	Adjustable downlight
<b>Mounting</b>	Ceiling-recessed
<b>Housing</b>	Al. die casting
<b>Reflector</b>	Aluminium
<b>Beam angle</b>	38°
<b>Size</b>	W270 x D100 x H110mm
<b>Open Size</b>	□255 x 90
<b>Color</b>	White, Black
<b>Cert.</b>	KS

## 사각멀티 1구 (중)



제품 규격 (mm)

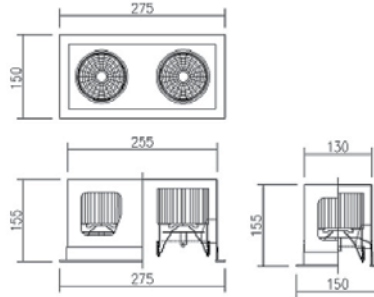


<b>Description</b>	Fixed Downlight
<b>Mounting</b>	Ceiling-recessed
<b>Housing</b>	Al. die casting
<b>CRI (Typ.)</b>	70Ra / 80Ra / 90Ra
<b>Beam Angle</b>	26°/32°/45°
<b>Input Voltage (Vac)</b>	198~242 (정격 입력 220Vac)
<b>Installation Type</b>	매입
<b>Color</b>	White, Black,
<b>Cert.</b>	KS

## 사각멀티 2구 (중)

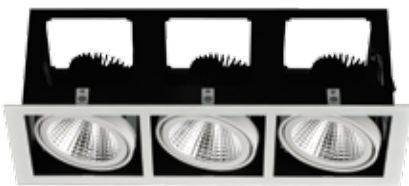


제품 규격 (mm)

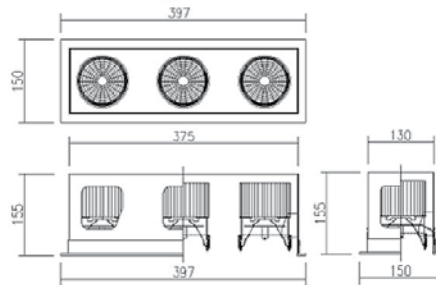


<b>Description</b>	Fixed Downlight
<b>Mounting</b>	Ceiling-recessed
<b>Housing</b>	Al. die casting
<b>CRI (Typ.)</b>	70Ra / 80Ra / 90Ra
<b>Beam Angle</b>	26°/32°/45°
<b>Input Voltage (Vac)</b>	198~242 (정격 입력 220Vac)
<b>Installation Type</b>	매입
<b>Color</b>	White, Black,
<b>Cert.</b>	KS

## 사각멀티 3구 (중)



제품 규격 (mm)

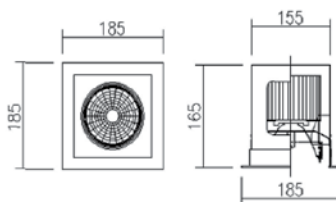


<b>Description</b>	Fixed Downlight
<b>Mounting</b>	Ceiling-recessed
<b>Housing</b>	Al. die casting
<b>CRI (Typ.)</b>	70Ra / 80Ra / 90Ra
<b>Beam Angle</b>	26°/32°/45°
<b>Input Voltage (Vac)</b>	198~242 (정격 입력 220Vac)
<b>Installation Type</b>	매입
<b>Color</b>	White, Black,
<b>Cert.</b>	KS

## 사각멀티 1구 (대)



제품 규격 (mm)

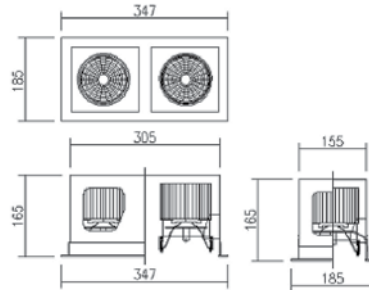


<b>Description</b>	Fixed Downlight
<b>Mounting</b>	Ceiling-recessed
<b>Housing</b>	Al. die casting
<b>CRI (Typ.)</b>	70Ra / 80Ra / 90Ra
<b>Beam Angle</b>	26°/32°/45°
<b>Input Voltage (Vac)</b>	198~242 (정격 입력 220Vac)
<b>Installation Type</b>	매입
<b>Color</b>	White, Black,
<b>Cert.</b>	KS

## 사각멀티 2구 (대)

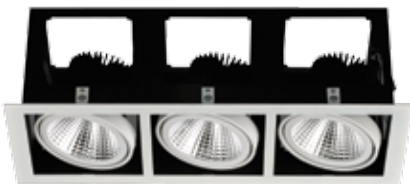


제품 규격 (mm)

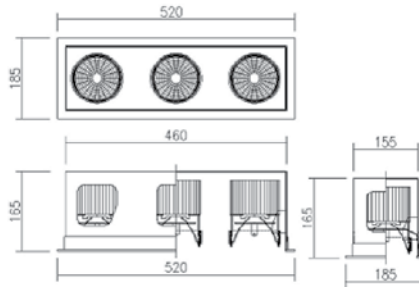


<b>Description</b>	Fixed Downlight
<b>Mounting</b>	Ceiling-recessed
<b>Housing</b>	Al. die casting
<b>CRI (Typ.)</b>	70Ra / 80Ra / 90Ra
<b>Beam Angle</b>	26°/32°/45°
<b>Input Voltage (Vac)</b>	198~242 (정격 입력 220Vac)
<b>Installation Type</b>	매입
<b>Color</b>	White, Black,
<b>Cert.</b>	KS

## 사각멀티 3구 (대)



제품 규격 (mm)

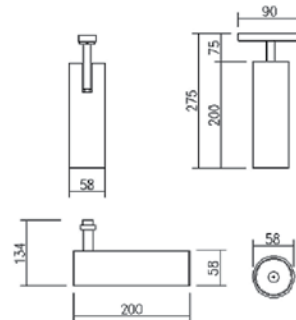


<b>Description</b>	Fixed Downlight
<b>Mounting</b>	Ceiling-recessed
<b>Housing</b>	Al. die casting
<b>CRI (Typ.)</b>	70Ra / 80Ra / 90Ra
<b>Beam Angle</b>	26°/32°/45°
<b>Input Voltage (Vac)</b>	198~242 (정격 입력 220Vac)
<b>Installation Type</b>	매입
<b>Color</b>	White, Black,
<b>Cert.</b>	KS

## 원통형 직하 레일스팟



제품 규격 (mm)

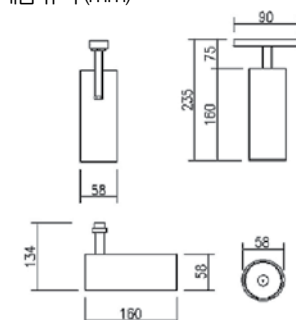


### 원통형 직하 레일스팟 1

<b>Description</b>	Fixed Downlight
<b>Mounting</b>	Ceiling-recessed
<b>Housing</b>	Al. die casting
<b>CRI (Typ.)</b>	70Ra / 80Ra / 90Ra
<b>Beam Angle</b>	
<b>Input Voltage (Vac)</b>	198~242 (정격 입력 220Vac)
<b>Installation Type</b>	매입
<b>Color</b>	White, Black,
<b>Cert.</b>	KS



제품 규격 (mm)



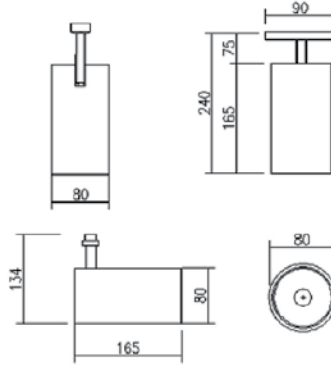
### 원통형 직하 레일스팟 2

<b>Description</b>	Fixed Downlight
<b>Mounting</b>	Ceiling-recessed
<b>Housing</b>	Al. die casting
<b>CRI (Typ.)</b>	70Ra / 80Ra / 90Ra
<b>Beam Angle</b>	
<b>Input Voltage (Vac)</b>	198~242 (정격 입력 220Vac)
<b>Installation Type</b>	매입
<b>Color</b>	White, Black,
<b>Cert.</b>	KS

## 원통형 직하 레일스팟 3



제품규격 (mm)

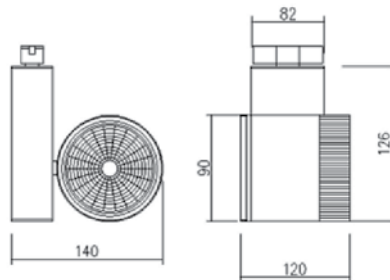


Description	Fixed Downlight
Mounting	Ceiling-recessed
Housing	Al. die casting
CRI (Typ.)	70Ra / 80Ra / 90Ra
Beam Angle	
Input Voltage (Vac)	198~242 (정격 입력 220Vac)
Installation Type	매입
Color	White, Black,
Cert.	KS

## 원통측면형 레일스팟



제품규격 (mm)

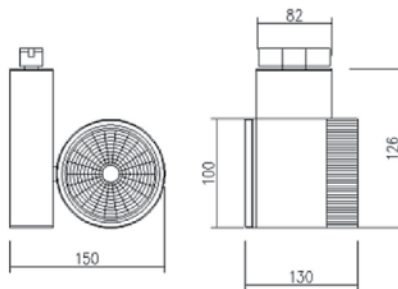


### 원통측면형 레일스팟 1

Description	Fixed Downlight
Mounting	Ceiling-recessed
Housing	Al. die casting
CRI (Typ.)	70Ra / 80Ra / 90Ra
Beam Angle	
Input Voltage (Vac)	198~242 (정격 입력 220Vac)
Installation Type	매입
Color	White, Black,
Cert.	KS



제품규격 (mm)



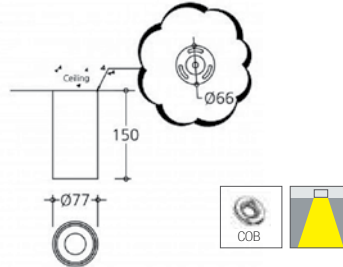
### 원통측면형 레일스팟 2

Description	Fixed Downlight
Mounting	Ceiling-recessed
Housing	Al. die casting
CRI (Typ.)	70Ra / 80Ra / 90Ra
Beam Angle	
Input Voltage (Vac)	198~242 (정격 입력 220Vac)
Installation Type	매입
Color	White, Black,
Cert.	KS

## 3인치 원통직부



제품 규격 (mm)

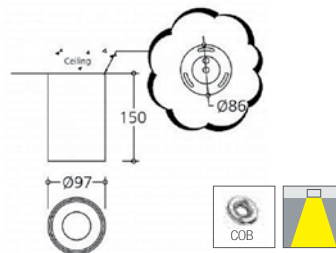


Description	Fixed Downlight
Mounting	Ceiling-mounted
Housing	Al. die casting
Reflector	Aluminium
Beam angle	45°
Size	Ø77 x H150mm
Open Size	X
Color	White, Black
Cert.	KS

## 3.5인치 원통직부



제품 규격 (mm)

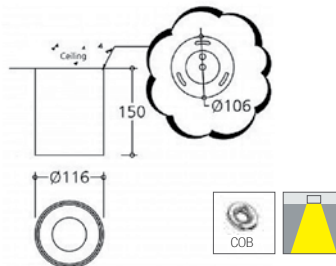


Description	Fixed Downlight
Mounting	Ceiling-mounted
Housing	Al. die casting
Reflector	Aluminium
Beam angle	45°
Size	Ø97 x H150mm
Open Size	X
Color	White, Black
Cert.	KS

## 4인치 원통직부



제품 규격 (mm)

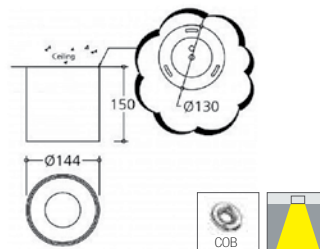


Description	Fixed Downlight
Mounting	Ceiling-recessed
Housing	Al. die casting
Reflector	Aluminium
Beam angle	45°
Size	Ø116 x H150mm
Open Size	X
Color	White, Black
Cert.	KS

## 5인치 원통직부



제품 규격 (mm)



Description	Fixed Downlight
Mounting	Ceiling-recessed
Housing	Al. die casting
Reflector	Aluminium
Beam angle	45°
Size	Ø144 x H150mm
Open Size	X
Color	White, Black
Cert.	KS

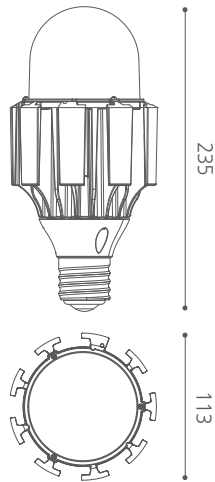


# AL | LED Lamp |

- 하우징: 폴리카보네이트 (투명)
- 소비전력: 40W
- 색온도: 5700K
- 배광각: 120°
- 역률: >0.90
- 동작온도: -10℃~40℃
- 보관온도: -20℃~50℃
- 30,000시간 (25℃)



제품 규격 (mm)

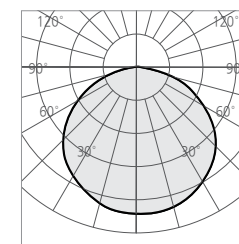


※ 위 사양은 성능향상을 위해 일부 변경될 수 있습니다.

### AL040

Power Consumption	40W
lm/W	133 lm/W
Luminous Flux	5,320 lm
CCT	5700K
CRI (Typ.)	80Ra
Beam Angle	120°
Input Voltage	220V
Weight (Including SMPS)	810g
Installation Type	E29 Base
Cert.	KE, KC

Beam Angle 120°



□ 0°-180°    ■ 90°-270°

### 설치가능장소



공장, 산업 현장 등



# LT | LED Lamp |

## LT014

- 소비전력 : 16.8W
- 색온도 : 5700K
- 연색성 : 80
- 배광각 : 120°
- 동작온도 : -20℃ ~ 50℃
- 50,000시간 (30℃)
- G13 베이스
- 치수 : Ø25.7 x 1198 (mm) / CAP Ø28



## LT014 Yellow

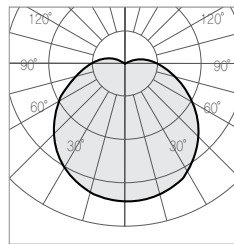
- 소비전력 : 16.8W
- 색온도 : 3500K
- 연색성 : 80
- 배광각 : 120°
- 동작온도 : -20℃ ~ 50℃
- 50,000시간 (30℃)
- G13 베이스
- 치수 : Ø28.8 x 1212 (mm)



### LT014 Yellow

<b>Power Consumption</b>	14.6W (컨버터 포함 16.8W)
<b>lm/W</b>	127 lm/w
<b>Luminous Flux</b>	2,120 lm
<b>CCT</b>	3500K
<b>CRI (Typ.)</b>	80Ra
<b>Beam Angle</b>	120°
<b>Input Voltage</b>	220V
<b>Weight (Including SMPS)</b>	0.31kg
<b>Installation Type</b>	G13 1200mm
<b>Cert.</b>	KE

16.8W, 5700K, 120°

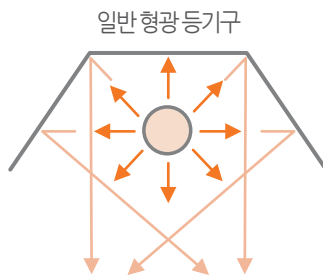


□ 0-180°    ■ 90-270°

### LT014

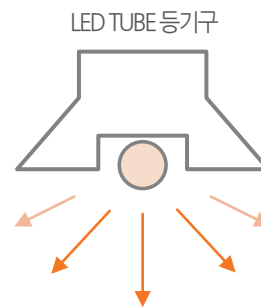
<b>Power Consumption</b>	14.6W (컨버터 포함 16.8W)
<b>lm/W</b>	137 lm/w
<b>Luminous Flux</b>	2,300 lm
<b>CCT</b>	5700K
<b>CRI (Typ.)</b>	80Ra
<b>Beam Angle</b>	120°
<b>Input Voltage</b>	220V
<b>Weight (Including SMPS)</b>	0.31kg
<b>Installation Type</b>	G13 1200mm
<b>Cert.</b>	KE

### 일반 형광 등기구 vs LED TUBE 등기구



일반 형광 등기구

- 360배광의 빛을 등기구 반사를 통해 지향
- 램프 광원부 자체 빛 손실
- 기구물 반사를 통한 빛 손실 (지속 심화)



LED TUBE 등기구

- 광원부 자체 지향각 보유
- 광원 시각 확대 가능
- 갓도는 반사판의 찌그러짐 최소화
- 먼지 및 오염의 영향 적음
- 소등시에도 미려한 시각적 디자인 효과

### 적용 제품

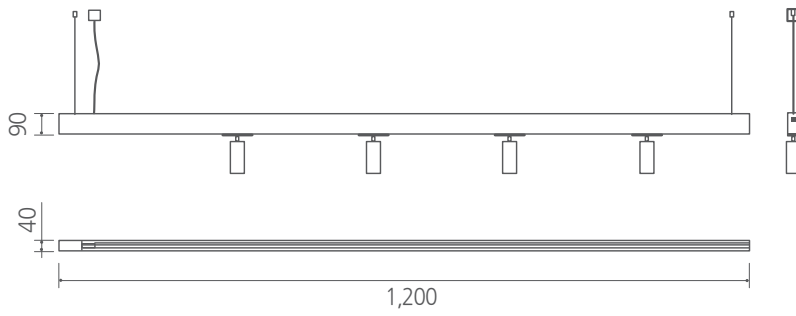


# GLPUL | Up Lighting Rail |

- 간접으로 빛을 연출하는 LED 시스템
- 모듈형 펜던트 타입 / 연속해서 연결 가능한 구조
- 고정 가능하며 쉽게 교체 가능
- 저전력, 고효율로 에너지 절감
- UGR 19 이하로 쾌적한 분위기 조성
- 디밍
- 하우징 : 알루미늄
- 소비전력 : 20W
- 색온도 : 3000K / 4000K / 5000K
- 배광각 : 간접 100% (Up light)
- 동작온도 : -10°C ~ 40°C
- 보관온도 : -20°C ~ 50°C
- 40,000 시간 장수명 (30°C)



제품 규격 (mm)

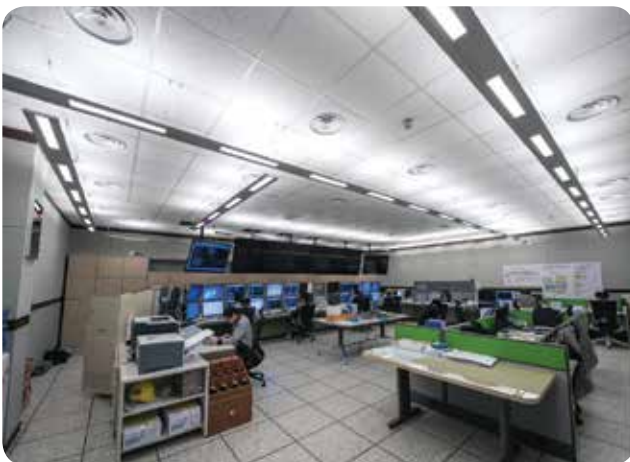


**GLPUL020**

Power Consumption	20W
lm/W	99lm/w
Luminous Flux	6,060 lm
CCT	300K / 4000K /5000K
CRI (typ.)	80Ra, 90Ra
Beam Angle	간접 100%
Input Voltage	100~277V
Weight (Including SMPS)	2.7kg
Cert.	KC

※ 위 사양은 성능향상을 위해 일부 변경 될수 있습니다.

설치가능장소



공장 컨트롤룸, 오피스 등

# SFPLP | LED Linear luminaire



- 직접, 간접으로 빛을 연출하는 LED 시스템
- 모듈형 펜던트 타입 / 연속해서 연결 가능한 구조
- 고정이 가능하며 쉽게 교체 가능
- 저전력, 고효율로 에너지 절감
- UGR 19 이하로 쾌적한 분위기 조성
- 디밍
- 하우징 : 알루미늄
- 소비전력 : 41W
- 색온도 : 4000K
- 배광각 : 직접 20%, 간접 80%
- 동작온도 : -10°C ~ 40°C
- 보관온도 : -20°C ~ 50°C
- 40,000 시간 장수명 (30°C)



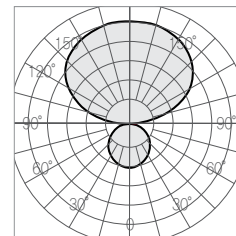
## 설치가능장소



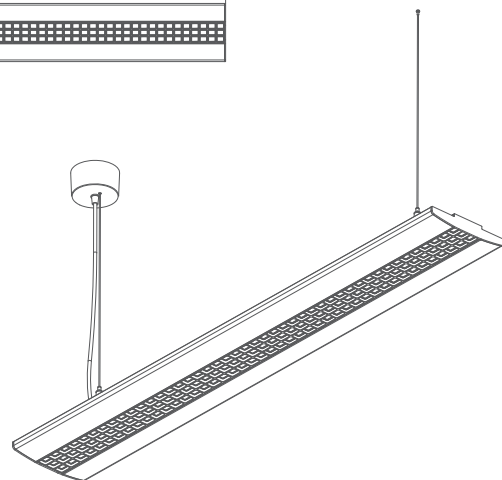
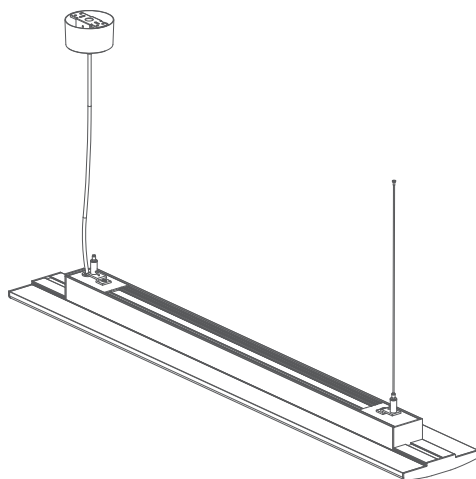
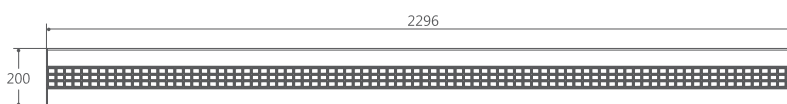
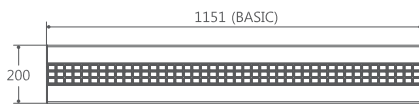
공장 컨트롤 룸, 오피스 등

## SFPLP041

Power Consumption	41W
lm/W	110 lm/w
Luminous Flux	4,500 lm
CCT	4000K
CRI (Typ.)	80Ra
Beam Angle	직접 20%, 간접 80%
Input Voltage	220V
Weight (including SMPS)	5.4kg
Installation Type	
Cert.	KC



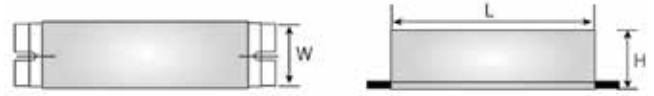
제품 규격 (mm)



\* 위 사양은 성능향상을 위해 일부 변경 될 수 있습니다.



# SMPS Series

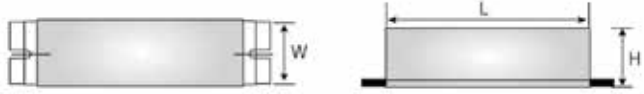


구분	Image	SKCL Model No.	소비 전력	출력 전압	출력 전류	Size(mm)	인증	비고
L-Tube용 SMPS		SLPT-29018KS	18W	27V Typical (22~29Vdc)	570mA	212 (L) x 33 (W) x 26 (H)	KC	고효율 Tube 적용
FPL Lamp용 SMPS		SLPT-38014JS SLPT-38014CS	14W	32V Typical (26~36Vdc)	360mA	212 (L) x 33 (W) x 25 (H)	KS CCC	FPL-Lamp 1등용
FPL Lamp 2등용 SMPS		SLPT-38027JD SLPT-38027CD	27W	32V Typical (26~36Vdc)	360mA x 2CH	236 (L) x 38 (W) x 27 (H)	KS CCC	FPL-Lamp 2등용
평판용 SMPS		SLPF-45040KS	40W	42V Typical (38~45Vdc)	850mA	236 (L) x 38 (W) x 27 (H)	KS	평판 적용
방수형 SMPS		SLPF-40036KS	25W ~ 36W	38V Typical (32~40Vdc)	600 ~ 820mA	192 (L) x 44 (W) x 32.3 (H)	KS, CB IP66	보안등용
방수형 SMPS		SLPM-48060KS	40W ~ 60W	48V Typical (42~50Vdc)	0.8 ~ 1.1A	171 (L) x 62 (W) x 37.5 (H)	KS, IP65	소형투광등용
방수형 SMPS		SLPH-48150IS SLPH-48120IS	150W 100W ~ 120W	45V Typical (39~50Vdc)	2.7 ~ 3.2A 2.0 ~ 2.6A	222 (L) x 68 (W) x 39.5 (H)	KS, IP67 PSE, CB	SLPH-48150KS IP65 모델 SLPH-48150IS IP67 모델

\* 위 사양은 성능향상을 위해 일부 변경 될 수 있습니다.

# BALLAST Series

사용램프 : 직관 램프 [FL Lamp]



전력 (W)	램프개수	모델명	사 양	색상	외함크기			피스거리
					L	W	H	
20W	1	DY120L	KS	백	160	57	34	147
		DY120LS	KS, 슬림	백	212	34	25	204
		DY120L(AI)	광고형, KS	백	160	57	34	147
	2	DY220L	KS	백	242	44	38	230
		DY220LS	KS, 슬림	백	250	32	26	240
		DY220L(AI)	광고형, KS	백	242	44	38	230
32W	1	DY132L	KS	백	160	57	34	147
		DY132LS	KS, 슬림	백	212	34	25	204
		DY132L(AI)	광고형, KS	백	160	57	34	147
	2	DY232L	KS	백	242	44	38	230
		DY232LS	KS, 슬림	백	250	32	26	240
		DY232L(AI)	광고형, KS	백	242	44	38	230

사용램프 : FPL 램프 [FPL Lamp]

전력 (W)	램프개수	모델명	사 양	색상	외함크기			피스거리
					L	W	H	
18W	1	DY118PLS	KS, 슬림	백	212	34	25	204
	2	DY218PLS	KS, 슬림	백	250	32	26	240
24W	1	DY124PLS	KS, 슬림	백	212	34	25	204
	2	DY224PLS	KS, 슬림	백	250	32	26	240
36W	1	DY136PLS	KS, 슬림	백	212	34	25	204
	2	DY236PLS	KS, 슬림	백	250	32	26	240
55W	1	DY155PLS	KS, 슬림	백	212	34	25	204

사용램프 : T-5 램프 [FL T-5 Lamp]

전력 (W)	램프개수	모델명	사 양	색상	외함크기			피스거리
					L	W	H	
14W	1	DY114S	슬림형	백	212	34	25	204
		D114LSST5	초슬림형	백	305	24	16	298
	2	DY214NFS	정전력형, 슬림형	백	310	31	24	294
21W	1	D121LSST5	초슬림형	백	258	31	24	243
28W	1	DY128NS	슬림형	백	212	34	25	204
	2	D128LSST5	초슬림형	백	305	24	16	298
		DY228NFS	정전력형, 슬림형	백	310	31	24	294

사용램프 : Down Lamp

전력 (W)	램프개수	모델명	사 양	색상	외함크기			피스거리
					L	W	H	
13W	1	DY113NDE(S)	KC	백	127	47	33	117
	1	DY213NDE(S)	KC	백	127	47	33	117
18W	1	QBA118D	KS	백	127	47	33	117
	2	QBA228D	KS	백	127	47	33	117
26W	1	QBA126D	KS	백	127	47	33	117
	2	QBA226D	KS	백	127	47	33	117

사용램프 : 할로겐 램프 [HAL Lamp]

전력 (W)	램프개수	모델명	사 양	색상	외함크기			피스거리
					L	W	H	
50W 이하	1	QC50H		백	90	34	30	85

※ 위 사양은 성능향상을 위해 일부 변경 될 수 있습니다.